

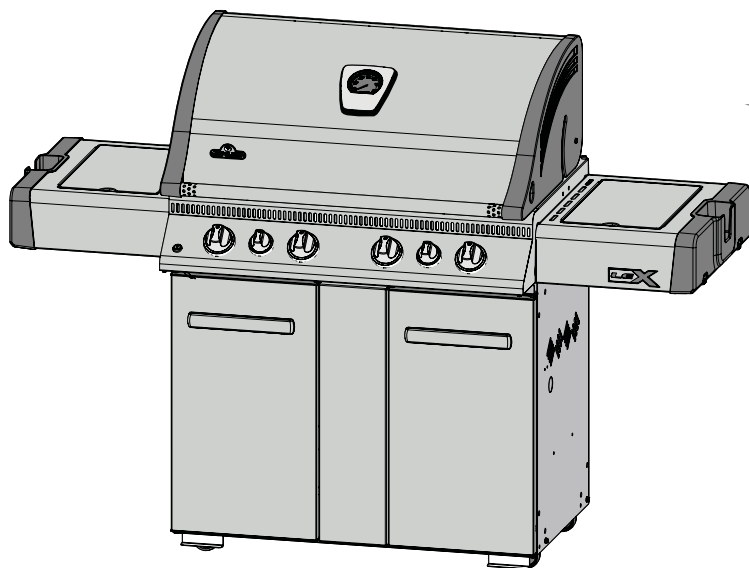
Tento plynový gril lze použít pouze venku, nebo v dobře větraném prostoru a nesmí být použit uvnitř budovy, garáže, stíněné verandy, altánu nebo v jiném uzavřeném prostoru.



Použijte štítek se sériovým číslem z kartonu



Výrobní číslo.  
XXXXXXXX000000  
Model č.



**NEVYHAZUJTE**

**LEX 605**



### **NEBEZPEČÍ**

**POKUD UCÍTÍTE PLYN:**

- Vypněte plyn u spotřebiče.
- Uhasťte otevřený plamen.
- Otevřete víko.
- Pokud zápach přetrvává, držte se dál od spotřebiče a ihned zavolejte svého dodavatele plynu nebo hasiče.



### **VAROVÁNÍ**

**Nesnažte se spouštět tento spotřebič bez přečtení pokynů v tomto návodu.**

**Neskladujte ani nepoužívejte benzín nebo jiné hořlavé kapaliny nebo výpary v blízkosti tohoto ani žádného jiného zařízení. Plynová láhev, která se nepoužívá, nesmí být uložena v blízkosti tohoto nebo jiného zařízení. Pokud informace v tomto návodu nejsou přesně dodržovány, může dojít k požáru nebo nebezpečí výbuchu a způsobit poškození majetku, zranění nebo smrt.**

**Oznámení k montáži: Zanechte tento návod s grilem pro budoucí použití.**



N415-0273CE-CZ-SK JAN 05.16

Napoleon Group of Companies  
214 Bayview Dr., Barrie, Ontario, Canada L4N 4Y8  
Phone: 1-705-726-4278 Fax: (705)-727-4282

[www.napoleongrills.com](http://www.napoleongrills.com)

Customer Solutions: 1-866-820-8686 or [grills@napoleonproducts.com](mailto:grills@napoleonproducts.com)

CZ

SK  
PG.13



PG.26

## Děkujeme vám za výběr Napoleona

Produkty NAPOLEON jsou navrženy s vynikajícími komponenty a materiály, jsou sestaveny vyškolenými řemeslníky, kteří jsou pyšní na svou práci. Hořák a sestava ventilu byla testována na kvalitní testovací stanici. Tento gril byl důkladně zkontrolován kvalifikovanými technikami před balením a expedicí, aby zajistili, že zákazník obdrží kvalitní výrobek, který je od Napoleona očekáván. V Napoleonu se zaměřujeme na Vás, „naše zákazníky.“ Naším cílem je poskytnout Vám potřebné nástroje pro nezapomenutelný zážitek v grilování. Tato příručka je k dispozici na pomoc při sestavení a používání nového grilu. Je důležité si přečíst a pochopit celý tento návod před použitím Vašeho nového grilu, aby jste si byli jistí při všech krocích, které nabízí Váš gril. Tím, že dodržíte tyto pokyny, budete mít roky bezproblémového grilování. Pokud tento výrobek nesplňuje Vaše očekávání, z jakéhokoli důvodu, prosím volejte naše oddělení péče o zákazníky nebo navštivte naše webové stránky na [www.napoleongrilly.cz](http://www.napoleongrilly.cz).



### Omezená doživotní záruka plynového grilu NAPOLEON PRESIDENT

NAPOLEON garantuje, že materiály a zpracování, užití při výrobě Vašeho nového grilu, budou odolné vůči vadám následující dobu od jeho koupi:

Hliníkové kryty / nerezová konstrukce	doživotně
Nerezové víko	doživotně
Smaltované víko	doživotně
Nerezové grilovací rošty	doživotně
Nerezové trubicové hořáky	10 let <sup>plus5</sup>
Nerezové kryty hořáků	5 let <sup>plus5</sup>
Smaltované litinové rošty	5 let <sup>plus5</sup>
Nerezový infračervený hořák na rožeň	5 let
Keramický infračervený hořák na rožeň (včetně clony)	3 roky
Keramický infračervený vnitřní nebo boční hořáky (včetně clony)	2 roky
Všechny ostatní části	2 roky

<sup>plus5</sup> značí časový úsek rozšířené záruky, díky které budou náhradní díly zákazníkovi k dispozici dalších pět let za 50 % z aktuální maloobchodní ceny.

## Podmínky a omezení

NAPOLEON ručí za vady na svých produktech pouze svému původnímu kupci za předpokladu, že nákup byl proveden přes autorizovaného prodejce NAPOLEON a splňuje následující podmínky a omezení:

Tato záruka není přenositelná a nemůže být rozšířena nikým z našich zástupců.

Plynový gril musí být instalován oprávněným, autorizovaným servisním technikem nebo dodavatelem. Instalace musí být provedena v souladu s instalačními instrukcemi, které jsou součástí produktu, a v souladu s místními stavebními a požárními předpisy.

Tato záruka nepokrývá poškození způsobená nesprávným zacházením, neudržováním grilu, vznícením tuku, nevhodným prostředím, nehodou, přestavbou grilu, hrubým zacházením nebo nedbalostí. Instalace dílů od jiného výrobce anulují záruku. Ztráta barvy plastových částí z důvodu používání chemických čističů nebo vystavení slunečnímu záření není kryta touto zárukou.

Tato záruka dále nepokrývá praskliny, promáčknutí, natírané povrchy, korozi nebo ztrátu barvy teplem, abrazivními nebo chemickými čističi, ani odlupování smaltovaných částí, ani se nevztahuje na díly užívané při instalaci grilu. V případě poškození části bez stanovené délky záruky do takové míry, že gril nelze používat (prorezné nebo prohořelé), bude výměna části provedena.

Po prvním roce se může dle uvážení a respektování této záruky NAPOLEON zprostit všech povinností v souladu s touto zárukou a některé poškozené díly v záruce pak hradí původní kupující.

NAPOLEON nenese odpovědnost za instalaci, pracovní sílu ani jiné náklady nebo výdaje, související se zpětnou montáží reklamovaných dílů. Takové náklady nejsou kryty touto zárukou.

Zaopatření obsažená v této omezené doživotní záruce jsou uvedena výše a NAPOLEON není za žádných okolností povinen rozšiřovat záruku na nahodilé nebo nepřímé škody.

Tato záruka definuje povinnosti a závazky společnosti NAPOLEON vzhledem k plynovému grilu NAPOLEON a ostatní záruky vyjádřené nebo zahrnuté k tomuto produktu, jeho komponentům nebo vybavení se vyjímají.

NAPOLEON také nepřebírá, ani neopravňuje žádnou třetí stranu k převzetí ostatních závazků v souvislosti s prodejem tohoto produktu.

NAPOLEON není zodpovědný za: přehřátí, uhasínání živem vnějších podmínek jako jsou silný vítr nebo neadekvátní větrání.

Všechny škody na plynovém grilu způsobené počasím, prudkým deštěm, hrubým zacházením, chemickými látkami nebo čističi nejsou odpovědností NAPOLEON.

Při vytvoření požadavku v souvislosti se zárukou bude NAPOLEON požadovat účet od nákupu nebo jeho kopii spolu se sériovým číslem a modelem grilu.

NAPOLEON si vyhrazuje právo na prozkoumání reklamovaného produktu nebo dílu pro pozitivní vyřízení požadavku. NAPOLEON nenese odpovědnost za dopravní náklady, náklady na pracovní sílu ani za vývozní cla.



**VAROVÁNÍ!** Nedodržení těchto pokynů může mít za následek poškození majetku, riziko úrazu nebo smrt. Přečtěte si a dodržujte všechna varování a pokyny uvedené v této příručce před operací s grilem.

## Provozní bezpečnostní postupy

- Tento plynový gril se musí sestavit přesně podle pokynů uvedených v této příručce. Pokud byl gril sestaven v obchodě, je nutné zkontrolovat návod na montáž pro potvrzení správného sestavení a provést požadované zkoušky těsnosti před použitím grilu.
- Přečtěte si celý návod před použitím plynového grilu.
- Tento plynový gril se smí používat pouze venku, nebo v dobře větraném prostoru a nesmí být použit uvnitř budovy, garáže, verandy, altánu nebo jiného uzavřeného prostoru.
- Tento plynový gril nesmí být instalován uvnitř vozidla nebo člunu.
- Neumísťujte přístroj na větrném prostředí. Silný vítr má nepříznivý vliv na výkon vaření plynového grilu.
- Nepoužívejte zařízení pod hořlavou konstrukcí.
- Udržujte správnou vzdálenost od hořlavin, 410mm od zadní strany přístroje, 178mm od stran). Další vzdálenost 610mm je doporučena u vinylové desky nebo tabule skla.
- Vždy mějte větrací otvory na krytu láhve volné.
- Plyn musí být vypnutý na láhvi propanu, pokud plyn nepotřebujete.
- Udržujte děti a domácí zvířata od horkého grilu a NEDOVOLTE dětem přístup do skříně.
- Děti by měly být pod dozorem, aby se zajistilo, že si nebudou hrát se spotřebičem.
- Tento spotřebič není určen pro používání osobami (včetně dětí) se sníženými fyzickými, smyslovými nebo duševními schopnostmi, nebo s nedostatkem zkušeností a znalostí, pokud nejsou pod dozorem nebo nebyly instruovány ohledně použití spotřebiče osobou zodpovědnou za jejich bezpečnost.
- Pokud se plynová láhev skladuje v uzavřeném prostoru, musí být zajištěno dostatečné větrání v souladu s místními předpisy a nesmí být skladována v uzavřeném grilu.
- Nikdy neskladujte náhradní LP plynovou láhev pod nebo v blízkosti grilu.
- Nikdy nepoužívejte lehčí kapalinu v plynovém grilu.
- Nepoužívejte boční police pro uložení zapalovače, zápalky nebo jiné hořlavé materiály.
- Nepokoušejte se používat láhev, která není vybavena vhodným typem připojení.
- Je-li láhev propanu připojena k zařízení, musí být plynový gril a láhev skladovány venku nebo v dobře větraném prostoru.
- Plynový gril je nutno skladovat v interiéru. Musí být odpojeno spojení mezi plynovou lahví a plynovým grilem a láhev odstraněna a uložena venku v dobře větraném prostoru, mimo dosah dětí. Odpojená láhev nesmí být skladována v budově, garáži nebo v jiném uzavřeném prostoru. Připojení zemního plynu musí být odpojeno, pokud je gril uložen v interiéru.
- Zkontrolujte přívodní hadici plynu před každým použitím. Pokud existují důkazy o nadměrném opotřebení hadice, musí být vyměněna před použitím plynového grilu s montáží náhradní hadice určené výrobcem grilu.
- Zkouška těsnosti zařízení se provádí před prvním použitím, dále ročně, a při každém odpojení.
- Řiďte se pokyny pro zapálení a provoz grilu.
- Hořák musí být vypnutý při zapojování přívodu plynu z ventilu láhve.
- Víko musí být uzavřeno v průběhu předehřívání plynového grilu.
- Nenechávejte gril bez dozoru při provozu.
- Nezapalujte hořáky s uzavřeným víkem.
- Neprovozujte zadní hořák s hlavním hořáky provozu.
- Nepohybujte s grilem, pokud je horký nebo v provozu.
- Uchovávejte elektrický přívodní kabel a hadici přívodu plynu v dostatečné vzdálenosti od horkých povrchů.
- Ujistěte se, že krycí desky jsou umístěny správně podle pokynů v instalaci. Otvory musí být směrem k přední části plynového grilu.
- Čistěte mazivo ze zásobníku a krycí desky pravidelně, aby se zabránilo hromadění maziva, což by mohlo vést k požáru.
- Odstraňte horní ohřívací rošt před zapálením zadního hořáku. Extrémní horko poškozuje tento rošt.
- Zkontrolujte v pravidelných intervalech, zda infračervený hořák a Venturiho trubice nejsou zaneseny či znečištěny – pozor na hnízdo pavouků a jiné překážky. Pokud narazíte na nějaké takové překážky, zcela trubky vyčistěte.
- Nedovolte, aby studená voda (déšť, postřikovače, hadice, atd.), přišly do styku s keramickými hořáky. Velký teplotní rozdíl může způsobit popraskání keramické dlaždice.
- Nepoužívejte k čištění tlakovou vodu.
- Venkovní gril na vaření a jeho individuální uzavírací ventil musí být uzavřen, pokud se gril nepoužívá.
- Venkovní gril na vaření musí být izolován od potrubního systému zásobování plynem individuálním ručním uzavíracím ventilem.

## Plynová láhev

Používejte pouze plynové láhve, které splňují národní a regionální směrnice. Minimální válec butanu váží 13 kg, a propan 6 kg. Ujistěte se, že válce mohou poskytnout dostatek paliva pro spotřebič. Pokud si nejste jisti, poraďte se se svým místním dodavatelem plynu.

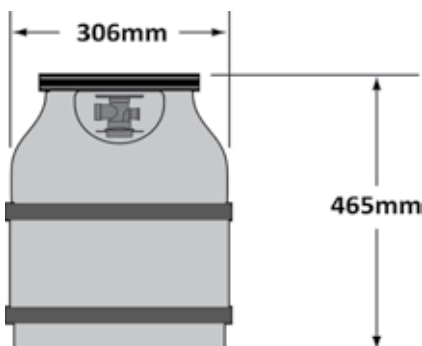
- Buďte opatrní při manipulaci s láhví.
- Nikdy nepřipojte láhev, která nespĺňuje potřebné normy.
- Všechny láhve, které mají 7kg nebo více musí být umístěny vně uzavřeného prostoru (pod pravou boční polici) na rovném povrchu. Láhve lehčí než 7 kg (maximální velikost 465 mm na výšku a 306 mm na šířku), mohou být umístěny uvnitř skříně, na pravé straně spodní police. Pouze láhve připojené ke spotřebiči mohou být uloženy ve skříně, nebo v blízkosti spotřebiče. Náhradní lahve nesmí být skladované ve skříně, nebo v těsné blízkosti provozní jednotky. Lahve nesmí být vystaveny extrémním teplotám nebo přímému slunečnímu záření.



**VAROVÁNÍ!** Ujistěte se, že hadice je směřována k udržení správné vůle k spodní straně přístroje. Hadice se při kontaktu s vysokými teplotami může rozpustit a způsobit požár.

**Připojení válce:** Ujistěte se, že regulátor plynu hadice je v pořádku. Odstraňte víčko nebo zátku z láhve. Připojte plynovou hadici. Utáhněte regulátor ventilu tlakové láhve. Zkuste těsnosti všech spojů před použitím. Zkouška těsnosti musí být provedena každoročně, a pokaždé, když je láhev odpojena nebo pokud se část mění nějaký díl v plynové soustavě.

### Vzorová láhev



### VAROVÁNÍ!

- Hadice nesmí být vedena pod odkapovou nádobou.
- Hadice nesmí být vedena mezi prostorem v dolní polici a zadním panelu.
- Hadice nesmí být vedena nad horní zadní panel.
- Zajistěte, aby všechny spoje byly pevně utaženy pomocí dvou klíčů.
- Ujistěte se, že hadice není v kontaktu s žádnou vysokou teplotou, protože by se mohla roztavit způsobit požár.

## Plynové hadice

- Ujistěte se, že hadice nepřichází do styku s tukem, dalšími horkými kapkami nebo s horkým povrchem spotřebiče,.
- Hadici kontrolujte pravidelně. V případě potrhání, tavení nebo opotřebení vyměňte hadici před použitím přístroje.
- Doporučená délka hadice 0,5 m. Hadice nesmí být delší než 1,5 m.
- Vyměňte hadici před uplynutím doby použitelnosti vyznačené na hadici.



## Technické údaje:

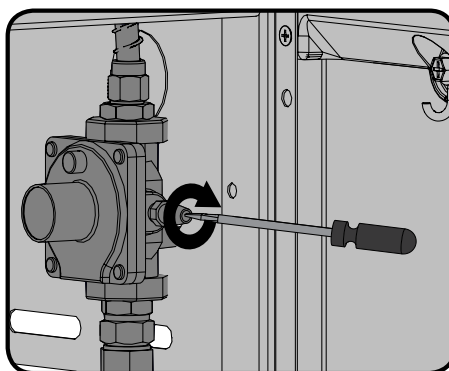
V následující tabulce jsou vstupní informace pro spotřebiče

Hořák	Světlost	Tepelný příkon	Spotřeba plynu
	I		
hlavní	58 (1.07mm)	19.2 kW	1396 g/h
zadní	58 (1.07mm)	5.3 kW	385 g/h
postranní	66 (0.84mm)	2.8 kW	204 g/h

Certifikované Plyny / tlaky - Zkontrolujte typový štítek, aby bylo zajištěno, že odpovídá následujícím seznamu.

Kategorie plynu	I <sub>3B/P(30)</sub>	I <sub>3+(28-30/37)</sub>	I <sub>3B/P(50)</sub>
Velikosti otvorů (viz výše)	I	I	II
Plyny / Tlaky	Butan 30mbar Propan 30mbar	Butan 28-30mbar Propan 37mbar	Butan 50mbar Propan 50mbar
Země	DK, FI, NL, NO, SE	BE, CZ, ES, FR, GB, IE, IT, PT, SK	DE, AT

Nemanipulujte nebo neupravujte regulátor. Používejte pouze regulátory, které dodávají tlak uvedený v tabulce výše. Regulátor 28-30mbar, musí být použit pro butan nebo 37mbar regulátor pro propan. Pro grily zřízených pro provoz na 50mbar, gril je vybaven interním regulátorem. Tento vnitřní regulátor má výstupní tlak 30mbar a nesmí být změněn nebo upraven. Pro výměnu používejte pouze regulátor určený výrobcem: Maxitrol číslo modelu RV47LSMF



Tato jednotka zahrnuje vnitřní regulátor, který stabilizuje tlak plynu a zlepšuje výkon grilu. Tento regulátor nelze nastavit. Na boční straně regulátoru je tlakový kohoutek. Ten může být použit pouze kvalifikovaným servisním pracovníkem, který servisuje gril a regulátor. Šroub tlakového kohoutku musí být vždy pevný s výjimkou při provádění tlakové zkoušky na regulátoru (pouze kvalifikovaným servisním pracovníkem).

## Zkoušky těsnosti- pokyny



**VAROVÁNÍ!** Zkouška těsnosti musí být provedena každý rok a pokaždé, když láhev odpojena nebo je-li nahrazena část plynárenské soustavy.



**VAROVÁNÍ!** Nikdy nepoužívejte otevřený plamen pro kontrolu úniku plynu. Pozor na jiskry nebo otevřený oheň kolem této oblasti, zatímco vy kontrolujete těsnost. Jiskry nebo otevřený oheň budou mít za následek požár nebo výbuch, škody na majetku, vážné zranění nebo smrt.



**Zkoušky těsnosti:** Musí být provedena před prvním použitím, ročně, a vždy, když jsou nějaké plynové součásti vyměněny nebo opraveny. Nekuřte při provádění tohoto testu, a odstraňte všechny zdroje zapálení. Viz těsnosti diagram pro oblasti, pro kontrolu. Vypněte všechny ovládací prvky hořáku do polohy vypnuto. Zapněte přívod plynu.



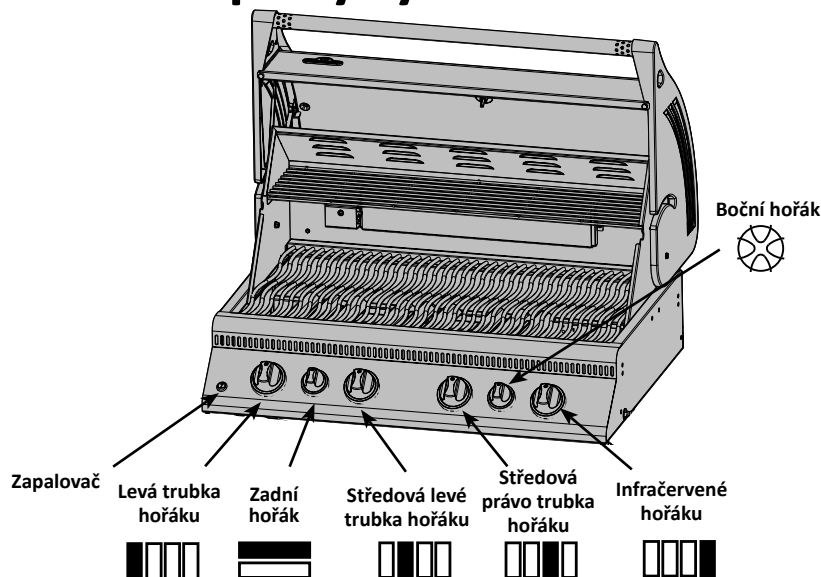
Směsí vody a mýdla 1:1 potřete všechny spoje a napojení regulátoru, hadice, potrubí a armatury.



Bublínky budou znamenat únik plynu. Buď utáhněte uvolněné spojení nebo vadnou část vyměňte popř. konzultujte s odborníky.

Pokud únik nelze zastavit, **okamžitě vypněte přívod plynu**, odpojte jej, a nechte gril zkontrolovat odborníkem. Nepoužívejte gril, dokud závada nebude odstraněna.

## Zažehávací pokyny



**VAROVÁNÍ!** Otevřete víko.

do polohy OFF

**VAROVÁNÍ!** Zajistěte, aby všechny hořáky byly v poloze vypnuto. Zapněte ventil plynu.



Hlavní hořák	Zadní hořák	Postranní hořák
1. Otevřete víko grilu	1. Otevřete víko grilu	1. Otevřete boční kryt hořáku
2. Stiskněte pomalu hlavní knoflík na "hi" poloze. Tato akce zapálí hořák.	2. Vyměňte stojan.	2. Stiskněte a otočte pomalu knoflík na boční straně hořáku. Následně se vznítí hořák.
3. Pokud se hořák nezapálí, okamžitě otočte ovládací knoflík zpět do polohy vypnuto "a opakujte krok 2 několikrát.	3. Stiskněte a otočte ovládací knoflík hořáku pomalu na "hi" polohu. Tato akce zapálí hořák.	3. Pokud se hořák nezapálí, okamžitě otočte ovládacím knoflíkem zpět do polohy "vypnuto" a opakujte krok 2 několikrát.
4. Pokud hořák nevzplane do 5 sekund, otočte ovládací knoflík do polohy "vypnuto" a počkejte 5 minut. Buď opakujte kroky 2 nebo 3.	4. Pokud se hořák nezapálí, okamžitě otočte ovládací knoflík zpět do polohy "vypnuto" a opakujte krok 3 několikrát.	4. Pokud se hořák nevznítí do 5 sekund, otočte ovládací knoflík do polohy "vypnuto" a počkejte 5 minut, a poté opakujte.
5. Pokud budete zapalovat sirkami, přiložte sírku k trubce hořáku a otevřete příslušných ventil hořáku.	5. Pokud se hořák nevznítí do 5 sekund, otočte ovládací knoflík do polohy "vypnuto" a počkejte 5 minut, aby se přebytečný plyn rozptýlil. Opakujte kroky 3 a 4.	



**VAROVÁNÍ!** Nepoužívejte zadní hořák s hlavním hořákem provozu.

## Provoz grilu

**Počáteční zažehnutí:** Když grilujeme poprvé, plynový gril vydává mírný zápach. To je normální dočasný stav způsobený "vypálením" vnitřních nátěrůvých hmot a maziv používaných ve výrobním procesu. Jednoduše spusťte hlavní hořáky na vysokou úroveň přibližně půl hodiny.

**Použití hlavního hořáku:** Pro prudké grilování potravin, doporučujeme předeřhřátí grilu na všech hlavních hořácích na plný výkon s uzavřeným víkem přibližně 10 minut. Jídlo vařené na krátkou dobu (ryby, zelenina) mohou být na grilu připraveny s otevřeným víkem. Vaření s uzavřeným víkem zajistí vyšší výkon grilování a můžete snížit dobu grilování a opékat maso rovnoměrně. Jídlo, které má dobu vaření delší než 30 minut, jako je pečeně, může být vařené nepřímo (se spuštěným vedlejším hořákem a vedle umístěného pokrmu). Při vaření velmi libového masa, například kuřecí prsa nebo libového vepřového masa, můžete naolejovat mřížky před předeřhřevem pro snížení lepení. Grilování masa s vysokým obsahem tuku se může vytvořit vzplanutí. V případě vzplanutí přesuňte pokrm od plamenů a snižte teplotu. Víko nechte otevřené. Pro podrobnější instrukce nahlédněte do Vaší celosezónní grilovací kuchačky Napoleon pro podrobnější instrukce.

**Použití infračerveného hlavního hořáku (je-li součástí výbavy):** Postupujte podle postupu zapálení infračerveného hořáku a nechte hořák rozhořet na plný výkon po dobu asi 5 minut do doby, než bude zářit červeně. Jídlo na grilu vaříme podle časů uvedených v tabulce pro infračervené grilování. V závislosti na vaší chuti, pokračujte ve vaření na infračervených hořácích na vysoké, střední nebo nízké úrovni. Uzavřete víko a nechte teplotou trouby pomalu dokončit jídlo.



**POZOR!** Vzhledem k velkému teplu, které infračervené hořáky vydávají, nenechávejte jídlo bez dozoru. Udržujte víko otevřené při vaření s infračervenými hořáky nastavenými na vysoký výkon. Intenzivní teplo zajišťují odpovídající teploty dokonce s otevřeným víkem. To také umožňuje sledování potravin, aby se zabránilo spálení.

**Přímé vaření:** umístit potraviny k vaření na grilu přímo nad zdroj tepla. Tato metoda se obvykle používá pro grilování potravin, které nevyžadují prodlouženou dobu vaření, jako jsou hamburgery, steaky, kuřecí kousky nebo zelenina. Pokrm je nejprve uzavřen vyšší teplotou pro zachování šťáv a chutě a pak se teplota sníží na dokončení jídla podle vašich preferencí.

**Nepřímé vaření:** s jedním nebo více hořáky v provozu. Pokrm vařte na roštu nad hořákem, který není v provozu. Teplo cirkuluje pomalu a rovnoměrně. Vaření touto metodou je stejné jako vaření v troubě a je obecně používáno pro větší kusy masa, jako jsou kuřata, krůty, ale může být také použit pro vaření potravin, které jsou náchylné k vzplanutí nebo spálení. Výsledkem nižší teploty je i pomalejší doba vaření.

**Použití zadního hořáku (pokud je součástí):** Před použitím odstraňte přehřívací rošt, protože extrémní horko ho může poškodit. Grilovací rošty by měly být odstraněny, pokud zasahují do prostoru rožnění. Zadní hořák je určen k použití ve spojení s grilovací sadou rožně (extra příslušenství). Můžete zakoupit u svého prodejce. Viz pokyny grilovací sady.

Chcete-li použít protizávaží – odstraňte grilovací motor od plynového grilu. Položte rožeň s masem přes háčky uvnitř grilu. Maso nechte viset těžkým lícem dolů. Utáhněte protiváhu paží vzhůru. Posuňte protiváhu ven k vyvážení zátěže a utáhněte na místě. Znovu nainstalujte motor a začněte vařit. Umístěte kovovou misku pod maso ke shromažďování odkapávající šťávy pro podlévání a samozřejmě pro lahodnou omáčku. Omáčka z masa může být přidána podle potřeby. Pro uchování šťavnatosti použijte nejprve zadní hořák na vysokou úroveň až do zahnědnutí, pak snižte teplotu na důkladné provaření pokrmu. Udržujte zavřené víko pro dosažení nejlepších výsledků. Vaše pečeně a drůbež bude dokonale hnědá na vnější straně a zůstane šťavnatá a měkká uvnitř. Například 1,36 kg kuřete na grilu bude pečené přibližně 1 ½ hodiny na střední až vysoké úrovni. Viz "Vaše Celosezónní Grilovací kuchačka od Napoleonu pro podrobnější instrukce.



**VAROVÁNÍ!** Barbecue omáčka a sůl může být žíravá a může způsobit rychlé zhoršení komponentů plynového grilu, pokud ho pravidelně nevyčistíte. Po dokončení vaření rozeberte grilovací komponenty a důkladně omyjte teplou mýdlovou vodou a uchovávejte v interiéru.

**Postranní hořák:** lze použít jako kterákoliv plotýnka, na omáčky, polévky atd. Pro dosažení nejvyššího výkonu by měl být plynový gril s bočním hořákem chráněn před větrem. Doporučený průměr pánve je 200 až 250 mm.



**VAROVÁNÍ!** Nikdy negrilujte pokrm přímo na roštu bočního hořáku. Je určen pro použití jen s hrnci a pánvemi.

## Infračervené teplo

Většina lidí si neuvědomuje, že zdrojem tepla je naše Slunce. Ohřívá Zemi pomocí infračervené energie. Jedná se o formu elektro-magnetické energie s větší vlnovou délkou, než jsou jen červené části viditelného spektra světla, ale méně než pomocí rádiových vln. Tato energie byla objevena v roce 1800 sirem Williamem Herschelem, který rozptýlil sluneční světlo na jednotlivé barvy pomocí hranolu. On ukázal, že se většina tepla ve svazku dostala do spektrální oblasti hned za konec červeného spektra, kde není možno vidět světlo. Většina materiálů snadno absorbuje infračervenou energii v širokém rozsahu vlnových délek, které způsobují zvýšení jejich teploty. Stejný jev způsobuje, když jsme vystaveni slunečnímu záření. Infračervené paprsky ze slunce cestují přes vakuum, přes atmosféru a proniknou na naši pokožku. To způsobuje zvýšení molekulární aktivity v kůži, která vytváří vnitřní tření a teplo, což nám umožňuje cítit teplo.

Potraviny vařené přes infračervené tepelné zdroje jsou ohřívány na stejném principu. Dřevěné grilovací uhlí je naší nejnámější volbou pro infračervené vaření. Hořící brikety vyzářují infračervenou energii a jídlo se velmi málo vysušuje. Jakékoliv šťávy nebo oleje, které kapají z potravin na uhlí a odpařují se do kouře, dávají potravě lahodnou grilovací chuť. Infračervené hořáky Napoleon vaří stejným způsobem. V každém hořáku je 10000 portů - každý s vlastním malým plamenem - způsobí, že povrch keramických dlaždic září červeně. Tato záře vydává stejné infračervené tepelné záření na potraviny jako uhlí, ale bez jeho negativ jako je prach a saze. Infračervené hořáky také více konzistentně zahřívají oblast, což je mnohem jednodušší, než regulovat dřevěné uhlí. Pro okamžité grilování, můžete hořáky nastavit na vysoký stupeň. Všichni víme, jak těžké to je na dřevěném uhlí. Tradiční plynové hořáky zahřívají potraviny jiným způsobem. Vzduch kolem hořáku je vytápěn spalovacím procesem a pak stoupá na pečené jídlo. To vytváří nižší teploty grilu, které jsou ideální pro jemnější kuchyni jako jsou mořské plody nebo zelenina, zatímco infračervené hořáky od Napoleonu produkují teplo pro šťavnatější hamburgery, chutnější steaky, maso a další. Dobu a tipy pro vaření naleznete v grilovací tabulce.

## Infračervené grilovací schéma

Jídlo	Nastavení ovládání	Doba vaření	Užitečné návrhy
Steak o tloušťce (2,54 cm)	Plný výkon a 2 min. na každé straně. Plný výkon a 2 min. každá strana, pak střední výkon. Plný výkon a 2 min. každá strana, pak střední výkon.	4 min. – rare (krvavé) 6 min. - medium 8 min. – well done (propečené)	Při výběru masa pro grilování, se zeptejte na mramorové uložení tuku. Tuk působí jako přírodní tenderizer při vaření a udržuje maso vlhké a šťavnaté.
Hamburger o tloušťce (1.27cm)	Plný výkon a 2 min. na každé straně. Plný výkon a 2 1/2 min. na každé straně. Plný výkon a 3 min. každá strana.	4 min. - rare 5 min. - medium 6 min. – well done	Příprava hamburgerů na objednávku je jednodušší změnou tloušťky vašich karbanátků. Chcete-li přidat exotickou chuť do masa, zkuste přidat dřevěné vonné šupiny hickory (ořech) do kouřové trubice a uložit na hořáky.
Kuřecí kousky	Plný výkon a 2 min. na každé straně. pak střední až nízký výkon.	20-25 min.	Kloub spojující stehna a nohu od boku bez kůže by měly být nakrájené ze ¼, aby se maso lépe položilo na gril. To pomáhá vařit rychleji a rovnoměrněji. Chcete-li přidat novou chuť, vložte vonné dřevěné šupiny mesquite do kouřové trubice a uložte na hořáky.
Vepřové kotlety	Střední výkon	6 min. na jedné straně	Odstraňte přebytečný tuk před grilováním. Zvolte silnější kotlety pro lepší výsledek.
Vepřová žebírka	Vysoký výkon po dobu 5 minut, Pak nízký až do konce	20 min. na každé straně a častěji otáčet	Vyberte si žebra, které jsou štíhlá a masitá. Grilujte dokud nepůjde maso lehce od kosti.
Jehněčí kotletky	Vysoký výkon po dobu 5 minut, Pak střední až do konce	15 min. na jedné straně	Odstraňte přebytečný tuk před grilováním. Zvolte silnější řízky pro lepší výsledek.
Párky v rohlíku	Střední – Nízký výkon	4-6 min.	Zvolte větší velikost Vídeňských párek. Rozřízněte kůži podélně před grilováním.

# Údržba/návod na čištění

Doporučujeme tento plynový gril důkladně ročně kontrolovat a udržovat kvalifikovaným servisním pracovníkem.

Po celou dobu udržujte prostor na grilování bez hořlavých materiálů, benzínu a jiných hořlavých par a kapalin. Neblokujte větrání a proudění spalovacího vzduchu



**UPOZORNĚNÍ!** Vždy používejte ochranné rukavice a ochranné brýle při údržbě grilu.



**UPOZORNĚNÍ!** Abyste předešli možnému popálení, musí být údržba provedena pouze v případě, že gril je vychladlý. Vyhněte se kontaktu s nechráněnými horkými povrchy. Zajistěte, aby všechny byly hořáky vypnuté. Očistěte gril tam, kde čisticí roztoky nebudou poškozovat paluby, trávničky, nebo terasu. Nepoužívejte čistič na trouby k čištění jakékoli části tohoto plynového grilu. Nepoužívejte samočisticí čistit na rošty nebo jakékoli jiné části plynového grilu. Barbecue omáčka a sůl může být žíravá a může způsobit rychlé zhoršení komponentů plynového grilu, pokud ho nebudete pravidelně čistit.



**Poznámka:** Nerezová ocel má tendenci oxidovat nebo dělat skvrny za přítomnosti chloridů a sulfidů, zejména v pobřežních oblastech a v jiných náročných prostředích, jako jsou teplé, velmi vlhké místa kolem bazénů a vířivek. Tyto skvrny mohou být vnímány jako rez, ale mohou být snadno odstraněny. Pro zajištění prevence a odstraňování skvrn omyjte všechny nerezové povrchy každé 3-4 týdny nebo tak často, jak to ocel vyžaduje. Mýjte ji čerstvou vodou nebo čisticím prostředkem.



**VAROVÁNÍ!** Vždy používejte ochranné rukavice a ochranné brýle při čištění grilu

**VAROVÁNÍ!** Vypněte plynové zdroje a odpojte jednotku před údržbou. Abyste předešli možnému popálení, musí být údržba provedena pouze v případě, když je gril vychladlý. Zkouška těsnosti musí být provedena jednou ročně.

**Mřížky/rošty a přihřívací rošt:** čistí se nejlépe kartáčem z mosazného drátu v předehřívacím období. Ocelová vlna může být použita pro odolné skvrny. Je běžné, že mřížky (pokud jsou k dispozici), mohou trvale změnit barvu z běžného používání v důsledku vysoké teploty.

**Ovládací panel:** Ovládací panel a text k němu je vytištěn přímo na nerezové oceli a při správné údržbě zůstává tmavý a čitelný. K čištění panelu, používejte pouze teplou mýdlovou vodou nebo nerez čistíč od Napoleona. Nikdy nepoužívejte abrazivní čisticí prostředky na všechny nerezové povrchy, zejména na tištěný povrch na ovládacím panelu.

**Čištění vnitřku plynového grilu:** Vyjměte mřížky na vaření. Použijte mosazný drátěný kartáč pro čištění uvolněné nečistoty z odlévacích stran a pod víkem. Seškrabte desky stěrku nebo škrabkou a použijte drátěný kartáč pro odstranění popela. Odstraňte nánosy z krytů hořáků a ze spodní zachytné vany s kartáčem z mosazného drátu. Vymetejte všechny nečistoty z vnitřku plynového grilu do odkapávací misky.



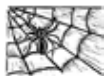
**VAROVÁNÍ!** Nahromaděný tuk je nebezpečný kvůli požáru.

**Odkapávací misku:** Odkapávací misku vyčistěte (každé 4-5 použití, nebo tak často, jak to vyžaduje), aby se zabránilo hromadění mastnoty. Přebytečný tuk projde do odkapávací misky, která se nachází pod plynovým grilem a hromadí se tam v zásobníku. Pro přístup k jednorázovému zásobníku maziva nebo k čištění odkapávací misky vysuňte odkapávací misku grilu. Nikdy nezakrývejte odkapávací dno s hliníkovou fólií nebo nečistěte pomocí písku nebo jiného materiálu, protože by to mohlo zabránit správnému stékání tuku. Spodní deska svádějící tuku do misky by měla být vyškrábnuta pomocí špachtlí nebo škrabky. Vyměňte zásobník maziva jednou za 2 až 4 týdny, v závislosti na použití plynového grilu. Bližší informace u Vašeho prodejce Napoleon.

**Čištění vnějšího povrchu grilu:** Nepoužívejte abrazivní čisticí prostředky ani drátěnku na jakémkoliv lakovaném, porcelánovém nebo nerezovém povrchu vašeho Grilu Napoleon. Pokud tak učiníte, poškrábete povrch grilu. Vnější grilovací plocha by měla být čistěna výhradně teplou mýdlovou vodou. K čištění nerezových ploch, použijte neabrazivní čistič. Vždy otírejte ve směru vláken. V průběhu používání mohou nerezové díly změnit po zahřátí barvy, obvykle do zlatého nebo hnědého odstínu. Toto zbarvení je normální a nemá to vliv na výkon a funkci grilu. Se smaltovými komponenty je nutno zacházet s opatrností. Originál čisticí prostředky můžete zakoupit u Vašeho prodejce NAPOLEON.



**VAROVÁNÍ!** Hadice: Zkontrolujte oděrky, řezné rány, tavení a praskliny na hadici. Pokud některá z těchto situací existuje, nepoužívejte plynový gril. Nepoužitelnou část vám vymění prodejce Napoleonu nebo kvalifikovaný montér.



**Trubice hořáku:** Hořáky jsou vyrobeny z kvalitní nerezové oceli, stěny 304, ale v horkém a agresivním prostředí může docházet k povrchové korozi. To může být odstraněno pomocí mosazného kartáče.

### **POZOR!** Dejte si pozor na pavouky!

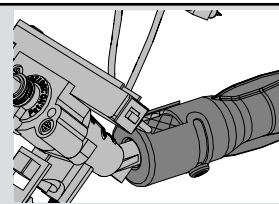
Pavouci a hmyz jsou přitahováni vůni propanu a zemního plynu. Hořák je upraven proti hmyzu, což snižuje pravděpodobnost, že hmyz si vytvoří stavební hnízda uvnitř hořáku, ale problém není možno zcela vyloučit.

Toto "hnízdno" může být příčinou nedokonalého spalování a hoření hořáku (žlutooranžový plamen) nebo může způsobit poškození či požár (flashback) na přívodu vzduchu a ovládacím panelu. Chcete-li vyčistit vnitřek hořáku, musíte ho demontovat z plynového grilu: odstraňte šroub, který upevňuje hořák k zadní stěně. Posuňte hořák zpět a vyndejte nahoru. Čištění: použijte pružný kartáč na čištění trubíc hořáku. Vyčistěte všechny nečistoty z hořáku přes přívod plynu. Zkontrolujte hořáky a všechny otvory, zda jsou průchodné. Můžou být časem zmenšené v důsledku zbytků z vaření či koroze. Malé otvory vyčistěte přiloženým špendlíkem či kancelářskou sponkou. Větší otvory lze vyčistit pomocí přiloženého vrtáčku. Tento vrták je určen pouze pro porty nikoliv pro výdechové otvory (trysky) hořáku. Dbejte na to, aby se otvory nezvětšily. Taktéž se ujistěte, že mřížka proti hmyzu je čistá, že je vše utaženo a že jsou pryč všechny nečistoty.

**Reinstalace:** Opačným způsobem sestavíte vše zpět. Po instalaci zkontrolujte těsnost a správnou funkci hořáku.



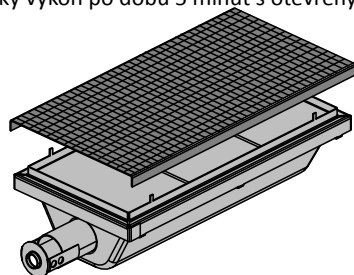
**UPOZORNĚNÍ!** Při opětovné instalaci hořáku po čištění je velmi důležité, aby ventil / tryska byla zasunuta do trubice hořáku před zapálením plynového grilu. Pokud ventil není uvnitř trubky hořáku může dojít k požáru.



**Infračervené hořáky:** vzhledem k vysoké intenzitě infračervených hořáku je většina vyškvařeného tuku a částky jídla, které spadají na povrch hořáku, okamžitě spálena. Nicméně některé nečistoty a zbytky zůstávají. Chcete-li odstranit tyto zbytky po vaření, nechte hořák zapnutý na vysoký výkon po dobu 5-10 minut. Nemyjte keramické dlaždice drátěným kartáčem.

**Ochrana infračervených hořáku:** Infračervené hořáky grilu jsou navrženy tak, aby měly dlouhou životnost, ale musí se o ně pečovat, aby se zabránilo praskání jejich keramických povrchů. Praskliny způsobí poruchu hořáku. Níže jsou uvedeny některé z příčin a kroky, které musíte podniknout, aby jste se jim vyhnuly. Na škody, které by byly způsobené nedodržením těchto pokynů, se nevztahuje záruka na Váš gril.

1. Náráz tvrdých předmětů - Nikdy nedovolte, aby těžké předměty udeřily do keramiky. Buďte opatrní při vkládání nebo vyjímání roštů a doplňků do nebo z grilu.
2. Kontakt s vodou nebo jinými tekutinami - chladné tekutiny v kontaktu s horkým keramickým povrchem způsobí prasknutí. Nikdy nelijte vodu do grilu k hašení plamenu. V případě, že se keramický vnitřek hořáku namočí, pokud není používán, může později provoz hořáku vytvářet páru, která může vytvářet dostatečný tlak na popraskání keramiky. Opakované namáčení keramické desky může také způsobit, že se zvětší a rozšíří. Tato expanze způsobuje nepřiměřený tlak na keramice, která může způsobit její prasknutí a rozpadnutí.
  - i) nikdy nesmí přijít voda do grilu k likvidaci ohně.
  - ii) Nepokoušejte se provozovat infračervené hořáky venku, když prší.
  - iii) Pokud zjistíte, že je uvnitř grilu voda (z důvodu vystavení dešti, postřikovače, atd.), zkontrolujte keramický hořák. Pokud je keramika vlhká, vyjměte hořák z grilu. Otočte ho vzhůru nohama a vypusťte přebytečnou vodu a nechte doma uschnout.
3. Porucha ventilace horkého vzduchu na grilu - Pro správně fungující hořáky, musí mít horký vzduch možnost, jak uniknout z grilu. Pokud horký vzduch neunikne, můžete poškodit hořáky. **Nikdy nepokrývejte více než 75% z varné desky masivním kovem** (tj. grilovací pánev nebo velký hrnec).
4. Nesprávné čištění - nemyjte keramické dlaždice drátěným kartáčem. Pokud jsou nečistoty na hořáku zapalte ho na vysoký výkon po dobu 5 minut s otevřeným víkem, což nečistoty spálí.



**Náhradní síto N565-0002**



# Odstraňování problémů

Problém	Možné příčiny	Řešení
Nízká teplota / Malá hořlavost, když je ventil na vysokém výkonu.	Pro propan – nevhodný postup pro zažehnutí.  U zemního plynu - poddimenzované potrubí.  Pro oba plyny - nesprávný předeheřev.	Ujistěte se, že všechny armatury na gril musí být v poloze vypnuto, když je plynová bomba zapnutá. Zapněte bombu pomalu, aby se tlak vyrovnal. Viz pokyny zažehnutí.  Potrubí musí být dimenzováno podle instalačního kódu.  Předeheřte gril s oběma hlavními hořáky po dobu 10 až 15 minut.
Nadměrné vzplanutí/nerovnoměrné teplo	Krycí desky nejsou správně nainstalovány.  Nesprávný předeheřev.  Nadměrný tuk a popel, znečištěné okolí hořáků a odkapové nádoby.	Ujistěte se, že krycí desky jsou instalovány s otvory směrem k horní straně a sloty na dně. Viz montážní návod.  Předeheřte gril s oběma hlavními hořáky po dobu 10 až 15 minut.  Čistěte krycí desky a odkapávací misku pravidelně. Nevykládejte dno grilu hliníkovou fólií. Dbejte na návod k čištění.
Hořáky hoří žlutým plamenem, doprovázené zápachem plynu.	Možná pavučina, jiné nečistoty nebo nesprávné nastavení vzduchové klapky.	Není to závada. Povrchová úprava na víku je porcelán. Odlupování je způsobeno tvrdým tukem, který zasychá do barvy podobné střeptům, které se budou odlupovat. Pravidelné čištění tomu zabrání. Viz pokyny pro čištění.
Hučení regulátoru.	Normální jev v horkých dnech.	Nejedná se o závadu. To je způsobeno vnitřními vibracemi v regulátoru a nemá vliv na výkon nebo bezpečnost plynového grilu. Hučící regulátor nebude nahrazován.
Hořáky nehoří přes sebe.	Napojení v zadní části hořáku.	Vyčistěte hořáky. Viz pokyny pro údržbu hořáku.
Zdá se, že se odlupuje barva uvnitř víka.	Tukové nánosy na vnitřních stěnách.	Nejedná se o závadu. Povrchová úprava na víku je porcelán. Odlupování je způsobeno tvrdou mastnotou, která zasychá do barvy jako střepty a může se odlupovat. Pravidelným čištěním tomu lze zabránit. Viz pokyny k čištění.
Infračervený hořák (pokud je k dispozici) funguje nesprávně či přerušovaně a je doprovázen zvláštním pískavým zvukem.	Keramické obklady jsou přetíženy nahromaděným tukem. Porty jsou ucpané.  Hořák je přehřátý v důsledku nedostatečného větrání (grilovací povrch je pokryt pánevemi.)  Popraskané keramické dlaždice.  Špatné těsnění kolem keramické dlaždice, nebo sváru.	Vypněte hořák se a nechte ho ochladit alespoň na dvě minuty. Zapalte hořák na vysokou úroveň po dobu nejméně pět minut, nebo dokud keramické obklady jsou rovnoměrně červené.  Ujistěte se, že ne více než 75% povrchu je pokryto grilovacím příslušenstvím. Vypněte hořák a nechte vychladnout po dobu minimálně dvou minut, pak znovu zapněte.  Nechte vychladnout hořák a zkontrolujte velmi pečlivě trhliny. Pokud jsou nalezeny nějaké praskliny, obraťte se na autorizovaného prodejce Napoleon a objednejte náhradní hořák.  Obraťte se na autorizovaného prodejce Napoleon.

***Uchovejte svůj pokladní doklad o nákupu, abyste mohli potvrdit svou záruku.***

## **Objednávání náhradních dílů**

### ***Informace o záruce***

MODEL: \_\_\_\_\_

Datum nákupu: \_\_\_\_\_

Výrobní číslo: \_\_\_\_\_

### ***(Záznam informací naleznete zde pro přehlednost)***

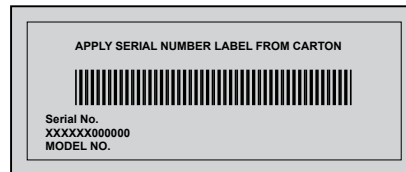
Než se obrátíte na vašeho prodejce, podívejte se na webové stránky Napoleon Grills, kde naleznete rozsáhlejší pokyny pro čištění, údržbu, odstraňování a náhradní díly - [www.napoleongrilly.cz](http://www.napoleongrilly.cz) . Pro náhradní díly a záruční reklamace se obraťte přímo na místního distributora / prodejce (viz seznam kontaktů na webu). Obrátte se na vašeho prodejce ve věcu náhradních dílů a záručních reklamací. Pro zpracování Vaší žádosti budeme potřebovat následující informace:

1. Model a sériové číslo přístroje.
2. Objednací číslo a popis
3. Stručný popis problému
4. Doklad o koupi (fotokopie faktury).

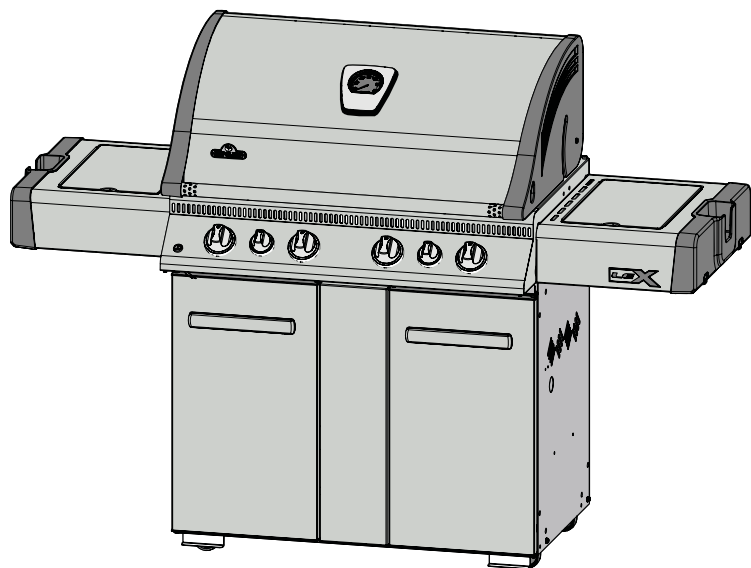
V některých případech reklamace může zástupce Napoleonu požádat o vrácení reklamovaného dílu do továrny na kontrolu před poskytnutím náhradních dílů.

- Než se obrátíte na vašeho prodejce Napoleon, prosím vezměte na vědomí, že na následující položky se nevztahuje záruka:
- náklady na dopravu, zprostředkování nebo vývozní clo, mzdové náklady na odstranění a reinstalaci,
- náklady na služby a volání k diagnostice problem, změna barvy korozivzdorné oceli,
- selhání v důsledku nedostatečného čištění a údržby nebo používání nevhodných čisticích prostředků (čištiče trouby).

Tento plyn gril musí byť používaný len vonku na dobre vetranom mieste a nesmie byť používaný vo vnútri budovy, garáže, tienené verandy, altánku alebo v akýkoľvek iných uzavretých priestoroch.



SK



### NEBEZPEČENSTVO

#### AK POCÍTITE PLYN:

- Uzavrite prívod plynu do zariadenia.
- Uhaste akýkoľvek otvorený oheň.
- Otvorte veko.
- Ak zápach pretrváva, držte sa ďaleko od spotrebiča a ihneď zavolajte svojho dodávateľa plynu alebo požiarnikov.



### VAROVANIE

Nepokúšajte sa zapáliť toto zariadenie, bez toho aby ste si prečítali oddiel "Horenie" v tomto návode na obsluhu.

Nepokladajte ani nepoužívajte benzín alebo iné horľavé látky v blízkosti tohto ani žiadneho iného zariadenia. Pokiaľ plynová fláša nie je pripojená, nesmie byť uložená v blízkosti tohto ani žiadneho iného zariadenia. V prípade, že nedodržíte pokyny v tomto návode, môže dôjsť k požiaru alebo výbuchu, čo spôsobí poškodenie majetku, zraneniu alebo usmrteniu osôb.

**Bitte Bewahren Sie Diese Anleitung Auf**



N415-0273CE-CZ-SK JAN 05.16

Napoleon Group of Companies  
214 Bayview Dr., Barrie, Ontario, Canada L4N 4Y8

Phone: 1-705-726-4278 Fax: (705)-727-4282

[www.napoleongrills.com](http://www.napoleongrills.com)

Customer Solutions: 1-866-820-8686 or [grills@napoleonproducts.com](mailto:grills@napoleonproducts.com)

## Ďakujeme vám ZA Výber Napoleon

výrobky NAPOLEON sú navrhnuté z kvalitných komponentov a materiálov, a sú zostavené vyškolenými remeselníkmi, ktorí sú pyšní na svoju prácu. Hořáky a tesniace ventily sú testované na kvalitné kontrolné stanici. Tento gril bol dôkladne skontrolovaný kvalifikovaným technikom pred zabalením a expedíciou, aby sme zaistili, že vy, zákazníci, dostanete kvalitný produkt, ktorý očakávate od Napoleona.

My v Napoleone sa vám „naším zákazníkom“ venujeme“. Nasim cieľom je poskytnúť vám potrebné nástroje pre nezabudnuteľný zážitok z grilovania. Táto príručka je zde pre to, aby vám pomohla pri kontrole, zostavenie vášho nového grilu i následnej údržbe.

Je dôležité si prečítať a pochopiť celý tento návod pred prevádzkou nového grilu = uistiť sa, že rozumiete všetkým pokynom a bezpečnostným povinnostiam. Pochopením týchto pokynov budete mať roky bezproblémového grilovania. Ak tento výrobok nespĺňa vaše očakávania, z akéhokoľvek dôvodu, prosím, kontaktujte vášho predajcu alebo navštívte naše webové stránky [www.napoleongrills.sk](http://www.napoleongrills.sk)



### Obmedzená doživotná záruka plynového grilu NAPOLEON PRESIDENT

NAPOLEON garantuje, že materiály a spracovanie, použité pri výrobe Vášho nového grilu, budú odolné voči chybám nasledujúce dobu od jeho kúpu:

Hliníkové kryty / nerezová konštrukcia	doživotne
Nerezové veko	doživotne
Smaltované veko	doživotne
Nerezové grilovacie rošty	doživotne
Nerezové trubicové horáky	10 rokov <sup>plus5</sup>
Nerezové kryty horákov	5 rokov <sup>plus5</sup>
Smaltované liatinové rošty	5 rokov <sup>plus5</sup>
Nerezový infračervený horák na ražeň	5 rokov
Keramický infračervený horák na ražeň (vrátane clony)	3 roky
Keramický infračervený vnútorné alebo bočné horáky (vrátane clony)	2 roky
Všetky ostatné časti	2 roky

<sup>plus5</sup> značí časový úsek rozšírené záruky, vďaka ktorej budú náhradné diely zákazníčkovi k dispozícii ďalších päť rokov za 50% z aktuálnej maloobchodnej ceny.

## Podmienky a obmedzenia

NAPOLEON ručí za chyby na svojich produktoch iba svojmu pôvodnému kupcovi za predpokladu, že nákup bol uskutočnený cez autorizovaného predajcu NAPOLEON a spĺňa tieto podmienky a obmedzenia: Táto záruka nie je prenositeľná a nemôže byť rozšírená nikým z našich zástupcov.

Plynový gril musí byť inštalovaný oprávneným, autorizovaným servisným technikom alebo dodávateľom. Inštalácie musí byť vykonaná v súlade s inštaláčnymi inštrukciami, ktoré sú súčasťou produktu, a v súlade s miestnymi stavebnými a požiarными predpismi. Táto záruka nepokrýva poškodenia spôsobené nesprávnym zaobchádzaním, neudržovaním grilu, vznietením tuku, nevhodným prostredím, nehodou, prestavbou grilu, hrubým zaobchádzaním alebo nedbanlivosťou. Inštalácia dielov od iného výrobcu anulujú záruku. Strata farby plastových častí z dôvodu používania chemických čističov alebo vystavenie slnečnému žiareniu nie je krytá touto zárukou.

Táto záruka ďalej nepokrýva praskliny, preliačiny, natreté povrchy, koróziu alebo stratu farby teplom, abrazívnymi alebo chemickými čističkami, ani odlupovanie smaltovaných častí, ani sa nevzťahuje na diely užívané pri inštalácii grilu. V prípade poškodenia časti bez stanovenej dĺžky záruky do takej miery, že gril nemožno používať (prerezlé alebo spálené), bude výmena časti vykonaná. Po prvom roku sa môže podľa uváženia a rešpektovanie tejto záruky NAPOLEON oslobodiť všetkých povinností v súlade s touto zárukou a niektoré poškodené diely v záruke potom hradí pôvodnej kupujúci. NAPOLEON nenesie zodpovednosť za inštaláciu, pracovnú silu ani iné náklady alebo výdavky, súvisiace so spätnou montážou reklamovaných dielov. Takéto náklady nie sú kryté touto zárukou. Zaopatrenie obsiahnutá v tejto obmedzenej doživotnej záruke sú uvedené vyššie a NAPOLEON nie je za žiadnych okolností povinný rozširovať záruku na náhodné alebo nepriame škody. Táto záruka definuje povinnosti a záväzky spoločnosti NAPOLEON vzhľadom k plynovému grilu NAPOLEON a ostatné záruky, vyjadrené alebo zahrnuté k tomuto produktu, jeho komponentom alebo vybavenie sa vynímajú. NAPOLEON tiež nepreberá, ani neopravňuje žiadnu tretiu stranu k prevzatiu ostatných záväzkov v súvislosti s predajom tohto produktu. NAPOLEON není zodpovedný za: prehřátí, uhasinání vlivem vnějších podmínek jako jsou silný vítr nebo neadekvátní větrání. Všechny škody na plynovém grilu způsobené počasím, prudkým deštěm, hrubým zacházením, chemickými látkami nebo čističi nejsou odpovědností NAPOLEON. Při vytvoření požadavku v souvislosti se zárukou bude NAPOLEON požadovat účet od nákupu nebo jeho kopii spolu se sériovým číslem a modelem grilu. NAPOLEON si vyhrazuje právo na prozkoumání reklamovaného produktu nebo dílu pro pozitivní vyřízení požadavku. NAPOLEON nenesie odpovědnost za dopravní náklady, náklady na pracovní sílu ani za vývozní cla.



**VAROVANIE!** Nedodržanie týchto pokynov môže viesť k poškodeniu majetku, úrazu alebo smrti. Prečítajte si všetky upozornenia a dodržujte pokyny z tejto príručky pred prevádzkou grilu.

## Bezpečné pracovné postupy

- Tento plynový gril musí byť zostavený presne podľa pokynov v príručke. Ak bol gril v obchode zostavený, je nutné preskúmať montážny návod, potvrdiť správnosť montáže a uskutočniť požadované testy tesnosti pred uvedením grilu do prevádzky.
- Prečítajte si celý návod na obsluhu pred prvým použitím plynového grilu.
- Tento plynový gril sa musí používať iba vonku v dobre vetranom priestore. Nesmie sa používať vo vnútri budovy, garáže, verandy, altánku alebo akejkoľvek inej uzavretej oblasti.
- Tento plynový gril nesmie byť nainštalovaný v alebo na rekreačné vozidlá alebo lode.
- Neumiestňujte prístroj do veterných podmienok. Silný vietor môže nepriaznivo ovplyvniť varenie a výkonnosť plynového grilu. Za žiadnych okolností tento plynový gril neupravujte.
- Nepoužívajte prístroj v hornej horľavé konštrukcii.
- Udržujte správnu vzdialenosť od horľavín, 410 mm zadnej jednotky, 178 mm do strán. Dlhšiu vzdialenosť doporučujeme u vinylové alebo sklenené dosky.
- Po celú dobu udržujte vetracie otvory, kde je umiestnená plynová fľaša, od nečistôt.
- Keď nie je gril v prevádzke, je nutné vypnúť plyn.
- Udržujte deti a domáce zvieratá od horúceho grilu, nedovoľte deťom liezť do skrine.
- Deti by mali byť pod dozorom, aby sa zaistilo, že sa nebudú hrať so spotrebičom.
- Tento spotrebič nie je určený na používanie osobám (vrátane detí) so zníženými fyzickými, zmyslovými alebo duševnými schopnosťami, alebo nedostatkom skúseností a znalostí, pokiaľ im nebude poskytnutý dohľad alebo inštrukcie týkajúce sa použitia spotrebiča osobou zodpovednou za ich bezpečnosť.
- Ak je objekt pripojený k plynovej nádrži, musí byť jej okolí náležite vetrané podľa miestnych predpisov a v jej blízkosti sa nesmie gril z bezpečnostných dôvodov používať.  
Ak je plynová fľaša pripojená k spotrebiču, musí byť gril aj fľaša skladovaná vonku na dobre vetranom mieste.
- Keď je plynový gril uschovávanie, spojenie medzi valcami propánu a plynovým grilom musia byť odpojené, valec odstránený a uložený vonku v dobre vetranom priestore mimo dosahu detí. Odpojené vojne nesmie byť uložené v budove, garáži alebo akejkoľvek inej uzavretej oblasti.
- Skontrolujte prírodnú hadicu plynu pred každým použitím. Ak existuje dôkaz o nadmernom opotrebenie alebo je na hadicu, musí byť vymenená pred použitím plynového grilu náhradné hadicou na zostavenie určenú výrobcom grilu.
- Skúšku tesnosti zariadenia vykonajte pred prvým použitím, raz ročne, a vždy, keď sú nejaké plynové súčasti vymenené.
- Riadte sa starostlivo pokynmi pri prevádzke či zostavení grilu.
- Ovládače horákov musí byť pri pripájaní plynovej fľaše vypnuté.
- Veko musí byť počas predhrievanie zatvorené.
- Nenechávajte gril bez dozoru.
- Nezapaľujte horáky so zatvoreným vekom.
- Nepoužívajte zadné horáky sa zapnutými hlavnými horákmi.
- Nepremiestňujte horúci gril alebo keď ich práve používaný.
- Udržujte všetky elektrické napájanie a plynovej prírodnej hadice od horúcich povrchov.
- Uistite sa, že kryty horákov sú umiestnené správne podľa pokynov pre inštaláciu. Otvory musia byť smerom k prednej časti grilu (ak existujú).
- Čistite zásobník tuku a kryty horákov pravidelne, aby sa zabránilo nahromadeniu, ktoré by mohlo viesť až k požiarom.
- Odstráňte ohrievací rošt pred zapálením zadného horáka. Extrémne teplo inak poškodí ohrievacie rošt.
- Pravidelne kontrolujte u infračervených horákov Venturiho trubice kvôli pavučinám a iným prekážkam. Úplne vyčistite rúrky, pokiaľ nájdete akékoľvek prekážky.
- Nedovoľte, aby studená voda (dážď, postrekovanie, hadice, atď.) Prišla do kontaktu s keramickými horákmi. Veľký teplotný rozdiel môže spôsobiť vznik trhlin keramických dlaždíc.
- Nepoužívajte tlakovú umývačku na čistenie akejkoľvek časti prístroja.
- Vonkajšie varenie na plynovom grile a jeho individuálne uzatvárací ventil musí byť odpojený od prívodu plynu potrubného systému v akejkoľvek tlakovej skúške tohto systému na skúšobných tlakoch presahujúcich 0.5psi (3.5kPa).
- Vonkajšie varenie na plynovom grile musia byť izolované od prívodu plynu - potrubného systému zatváracím kohútom, jeho individuálny ručný uzatvárací ventil sa počas každej tlakovej skúšky testuje na skúšobný tlak rovnajúci sa alebo menší ako 1/2 psi (3,5 kPa)

## Plynová fľaša

Používajte len plynové fľaše, ktoré spĺňajú národné a regionálne smernice. Minimálna valec butánu váži 13 kg, a propán 6 kg. Uistite sa, že valce môžu poskytnúť dostatok paliva pre spotrebič. Ak si nie ste istí, poraďte sa so svojim miestnym dodávateľom plynu.

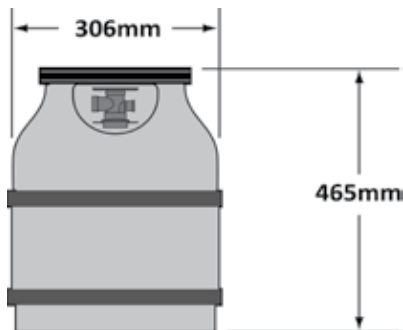
- Budte opatrní pri manipulácii s fľašou.
- Nikdy nepripájajte fľaša, ktorá nespĺňa potrebné normy.
- Všetky fľaše, ktoré majú 7kg alebo viac musia byť umiestnené mimo priestoru (pod pravou bočnou policou) na rovnom povrchu. Fľaše ľahšie ako 7 kg (maximálna veľkosť 465 mm na výšku a 306 mm na šírku), môžu byť umiestnené vo vnútri skrine, na pravej strane spodnej police. Iba fľaše pripojené k spotrebiču môžu byť uložené v skrini, alebo v blízkosti spotrebiča. Náhradné fľaše nesmie byť skladované v skrini, alebo v tesnej blízkosti prevádzkovej jednotky. Fľaše nesmú byť vystavené extrémnym teplotám alebo priamemu slnečnému žiareniu.



**VAROVANIE!** Uistite sa, že hadica je smerovaná k udržaniu správnej vôle k spodnej strane prístroja. Hadica sa pri kontakte s vysokými teplotami môže rozpustiť a spôsobiť požiar.

**Pripojenie vojne:** Uistite sa, že regulátor plynu hadica je v poriadku. Odstráňte viečko alebo zátku z fľaše. Pripojte plynovú hadicu. Utiahnite regulátor ventilu tlakovej fľaše. Skúste tesnosti všetkých spojov pred použitím. Skúška tesnosti musí byť vykonaná každoročne, a zakaždým, keď je fľaša odpojená alebo ak sa časť mení nejaký diel v plynovej sústave.

### Príklad Valec



### VAROVANIE!

- Hadica nesmie byť vedená pod odkvapovou nádobou.
- Hadica nesmie byť vedená medzi priestorom v dolnej polici a zadnom paneli.
- Hadica nesmie byť vedená nad hornou zadný panel.
- Zaistite, aby všetky spoje boli pevne utiahnuté pomocou dvoch kľúčov.
- Uistite sa, že hadica nie je v kontakte s žiadnou vysokou teplotou, pretože by sa mohla roztaviť a spôsobiť požiar

## Plynové hadice

- Uistite sa, že hadice neprichádza do styku s tukom, ďalšími horúcimi kvapkami alebo s horúcim povrchom spotrebiča ,.
- Hadicu kontrolujte pravidelne. V prípade potrhania, tavenie alebo opotrebenia vymeňte hadicu pred použitím prístroja.
- Odporúčaná dĺžka hadice 0,5 m. Hadice nesmie byť dlhšia ako 1,5 m.
- Vymeňte hadicu pred uplynutím času použiteľnosti vyznačeného na hadicu.



## Technické údaje:

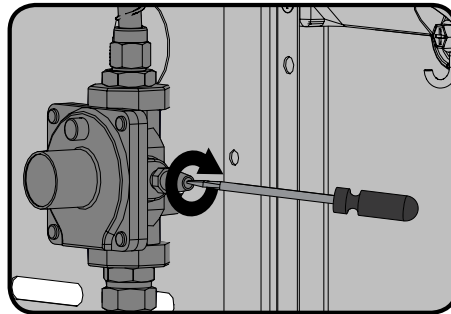
V nasledujúcej tabuľke sú vstupné informácie pre spotrebiče

Horák	Svetlosť I	Tepelný príkon	Spotreba plynu
hlavná	58 (1.07mm)	19.2 kW	1396 g / h
zadné	58 (1.07mm)	5.3 kW	385 g / h
postranné	66 (0.84mm)	2.8 kW	204 g / h

Certifikované Plyny / tlaky - Skontrolujte typový štítok, aby sa zabezpečilo, že zodpovedá nasledujúcim zozname.

Kategória plynu	I3B/P(30)	I3+(28-30/37)	I3B/P(50)
Veľkosť otvoru (pozri vyššie)	I	I	II
Plyny / Tlaky	Butan 30mbar Propan 30mbar	Butan 28-30mbar Propan 37mbar	Butan 50mbar Propan 50mbar
Zem	DK, FI, NL, NO, SE	BE, CZ, ES, FR, GB, IE, IT, PT, SK	DE, AT

Nemanipulujte alebo neupravujte regulátor. Používajte iba regulátory, ktoré dodávajú tlak uvedený v tabuľke vyššie. Regulátor 28-30mbar, musí byť použitý pre bután alebo 37mbar regulátor pre propán. Pre grily zriadených pre prevádzku na 50mbar, gril je vybavený interným regulátorom. Tento vnútorný regulátor má výstupný tlak 30mbar a nesmie byť zmenený alebo upravený. Pre výmenu používajte iba regulátor určený výrobcom: Maxitrol číslo modelu RV47LSMF



Táto jednotka zahŕňa vnútorný regulátor, ktorý stabilizuje tlak plynu a zlepšuje výkon grilu. Tento regulátor nie je možné nastaviť. Na regulátora je tlakový kohút, ktorý sa nachádza na bočnej strane. S tým môže manipulovať len odborný servis pri kontrole, či regulátor pracuje správne. Skrutku v tlakovom kohútiku musí byť pevne utiahnutý, s výnimkou tlakovej skúšky na regulátora (vykonáva len kvalifikovaný servisný personál).

## Pokyny k testovanie tesnosti



**VAROVANIE!** Skúška tesnosti musí byť vykonaná za rok a pokaždé, keď sa fľaša odpojí, alebo, ak sa nahradza časť plynového systému.



**POZOR!** Nikdy nepoužívajte otvorený plameň na kontrolu úniku plynu. Byť istí, žiadne iskry alebo otvorený oheň sú v tejto oblasti, zatiaľ čo vy skontrolovať tesnosť. Iskra alebo plameň bude mať za následok požiaru alebo výbuchu, škody na majetku, vážne ublíženie na zdraví alebo smrť.



**Testovanie tesnosti:** Toto sa musí uskutočniť pred prvým použitím, každý rok, a vždy, keď všetky plynové zložky sú nahradené alebo opraviť. Nefajčite pri vykonávaní tohto testu, a odstráňte všetky zápalné zdroje. Pozri Testovanie netesnosti diagram pre oblasti pre kontrolu. Vypnite všetky ovládacie prvky horáka do polohy OFF. Zapnite prívod plynu ďalej.



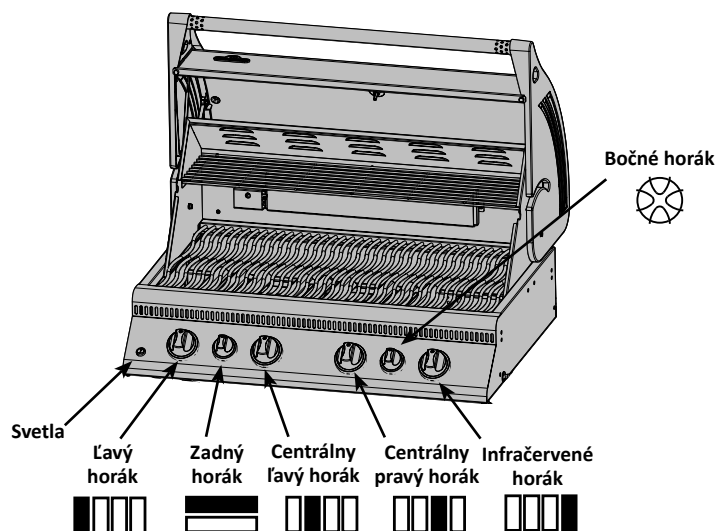
Kefa, pol vody a pol tekutého mydla a na všetkých spojov a prípojok regulátora, hadice, trubíc a ventily. Bublíny budú indikovať únik plynu. Buď utiahnite uvoľnené kľby alebo majú časť nahradená jedným odporúčanú Napoleon oddelenia zákaznických riešení a má gril skontrolovať certifikovaným inštalátor plynu.



Ak únik nemožno zastaviť, **okamžite vypnite prívod plynu**, odpojte ho, a majú gril skontrolovať certifikovaným inštalátor plynu alebo predajcu. Nepoužívajte gril, dokiaľ nebude opravená netesnosť.

# Zündanleitung

SK



**VAROVANIE!** Otvorte veko.

pozície vypnuté

**VAROVANIE!** Zaistite, aby všetky horáky boli v polohe vypnuté. Zapnite ventil plynu.



Hlavný horák	Zadný horák	Postranný horák
1. Otvorte veko grilu	1. Otvorte veko grilu	1. Otvorte bočný kryt horáka
2. Stlačte pomaly hlavný gombík do "hi" polohy. Táto akce zapáli horák.	2. Vyberte stojan.	2. Stlačte a otočte ovládajúci gombík na bočnej strane horáka. Následne se vznieti horák.
3. Pokud se horák nezapáli, okamžite otočte ovládací gombík späť do polohy "vypnuto" a opakujte krok 2 niekoľkokrát.	3. Stlačte a otočte ovládajúci gombík horáka pomaly na „hi“ polohu. Táto akcia zapáli horák.	3. Ak sa horák nezapáli, okamžite otočte ovládacím gombíkom späť do polohy „vypnuté“ a opakujte krok 2 niekoľkokrát.
4. Ak horák nezplanie do 5 sekúnd, otočte ovládací gombík do polohy „vypnuté“ a počkajte 5 minút. Buď opakujte kroky 2 alebo 3.	4. Ak sa horák nezapáli, okamžite otočte ovládací gombík späť do polohy "vypnuté" a opakujte krok 3 niekoľkokrát.	4. Ak sa horák nezapáli do 5 sekúnd, otočte ovládací gombík do polohy „vypnuté“ a počkajte 5 minút, a potom opakujte.
5. Ak budete zapaľovať zápalkami, priložte zápalku k rúrke horáka a otvorte príslušný ventil horáka.	5. Ak sa horák nezapáli do 5 sekúnd, otočte ovládací gombík do polohy „vypnuté“ a počkajte 5 minút, aby sa prebytočný plyn rozptýlil. Opakujte kroky 3 a 4.	



**VAROVANIE!** Nepoužívajte zadný horák s hlavným horákom prevádzky.

# Ovládanie Grilu

**Počiatkové zapálenie:** pri prvom zapálení, bude gril vydávať mierny zápech plynu. To je normálne dočasný stav spôsobený vypálením vnútorných náterových hmôt a mazív používaných vo výrobnom procese, a nebude sa opakovať. Stačí spustiť hlavné horáky na vysokej horenia, približne pol hodiny. Jednoducho nechajte horieť gril na vysokom ohni asi 30 minút.

**Použitie hlavného horáka:** Keď chcete „zatiehnúť“ potraviny, doporučujeme predhriať gril zapnutím všetkých hlavných horákov na vysoký plameň, veko zatvorte po dobu približne 10 minút. Potraviny ktoré sa varí krátku dobu (ryby, zelenina) môže byť veko grilu otvorené. Varenie s uzavretým vekom zaistí vyššie teploty, ktoré môžu znížiť dobu varenia a mäso bude rovnomernejšie varené. Potraviny, ktoré majú dobu varenia dlhší ako 30 minút, ako je pečené mäso, môžu byť varené nepriamo (s horákom zapáleným naproti umiestnenie potravín). Pri varení veľmi chudého mäsa, ako je kuracie prsia alebo chudého bravčového mäsa, mriežky možno naolejovať pred ohrevom pre zníženie lepenie. Varenie mäsa s vysokým obsahom tuku môže vytvoriť „vzplanutí“. Redukujte Množstvo Tuku Alebo znížte teplotu. V prípade, že dôjde k vzplanutiu, potravinu presuňte preč z plameňov a znížte teplotu. Nechajte veko otvorené.

**Použitie infračerveného hlavného horáka (ak je súčasťou výbavy):** Postupujte podľa postupu zapálenia infračerveného horáka a nechajte horák rozhorieť na plný výkon po dobu asi 5 minút do doby, než bude žiariť červeno. Jedlo na grile varíme podľa časov uvedených v tabuľke pre infračervené grilovanie. V závislosti na vašej chuti, pokračujte vo varení na infračervených horákoch na vysokej, strednej alebo nízkej úrovni. Uzavrite veko a nechajte teplotou rúry pomaly dokončiť jedlo.



**POZOR!** Vzhľadom k veľkému teplu, ktoré infračervené horáky vydávajú, nenechávajte jedlo bez dozoru. Udržujte veko otvorené pri varení s infračervenými horákmi nastavenými na vysoký výkon. Intenzívne teplo zaisťujú zodpovedajúce teploty dokonca s otvoreným vekom. To tiež umožňuje sledovanie potravín, aby sa zabránilo spáleniu.

**Priame varenie:** Umiestnite potraviny na gril priamo nad teplo. Táto metóda sa zvyčajne používa pre zatiehnutie mäsa alebo na potraviny, ktoré nevyžadujú dlhšiu dobu varenia, ako sú hamburgery, steaky, kuracie kúsky, alebo zelenina. Jedlo sa najprv zatiehne, a potom sa teplota zníži na dokončenie varenie podľa vašich preferencií.

**Nepriame varenie:** s jedným alebo viac horákmi v prevádzke, umiestnite potraviny na gril cez horák, ktorý nie je v prevádzke. Teplo obieha okolo potravín, pomaly a rovnomerne sa varí. Varenie touto metódou, je rovnaké, ako príprava pokrmov v rúre, a je všeobecne používaná pre väčšie kusy mäsa, ako sú pečené mäso, kurčatá a morky, ale môže byť tiež použitá pre varenie potravín, ktoré sú náchylné na vzplanutie, alebo pre údenie potravín. Nižšie teploty a pomalší časy varenia sa líši v potravinách.

**Použití zadného horáka (ak je súčasťou vybavenia):** Odstráňte otepľovanci rošt pred použitím, extrémne teplo ho môže poškodiť. Grilovací rošty by tiež mali byť odstránené v prípade, že zasahujú do grilovanie. Zadný horák je určený na použitie v spojení s rotisérií, je k dispozícii u predajcu. Pozri montážne pokyny grilovacie súpravy.

Ak chcete použiť protiváhu - vyberte motor rotisérie z plynovom grile. Položte ražeň s mäsom cez závesy vnútri grilu. Mäso bude prirodzene visieť ťažkú stranou nadol. Utiahnite protiváhu ramenom nahoru. Posuňte protiváhu dovnútra alebo von na vyvažovanie a utiahnite na mieste. znovu nainštalujte motor a zahájte varenie. Umiestnite kovovú misku pod mäso pre odkvapkávaniu šťavy na lahodnú omáčku. Polievacie zmes môže byť pridaná podľa potreby. Pre utesnenie šťavy v mäse, najprv pracujte na zadnom horáku na vysokej úrovni až do zhnednutia, potom znížte teplotu na dôkladne jedla povarte. Udržujte zatvorené veko pre dosiahnutie najlepších výsledkov. Vaše pečienka a hydina bude dokonale hnedá na vonkajšej strane a zostane šťavnatá. Napríklad 1,3kg kurča, sa na grile upečie za 1,5 hodiny. Pozri vaše celoročné grilovacie kuchárka Napoleon, pre podrobnejšie pokyny.



**VAROVANIE!** Barbecue omáčka a soľ môže byť žieravá a spôsobí prudké zhoršenie zložiek v plynovom grile ak nie je pravidelne čistený. Po dokončení varenia rozoberte komponenty rotisseries, dôkladne ich umyte teplou mydlovou vodou a upracte.

Postranné horák možno použiť ako ktorákoľvek platnička, na omáčky, polievky atď. Pre dosiahnutie najvyššieho výkonu by mal byť plynový gril s bočným horákom chránený pred vetrom. Odporúčaný priemer panvice je 200 až 250 mm.



**VAROVANIE!** Nikdy negrilujte pokrm priamo na rošte bočného horáku. Je určený pre použitie len s hrncami a panvicami.

## Infračervené teplo

Väčšina ľudí si neuvedomuje, že sa zdrojom tepla sme najviac oboznámení, naše slnko ohrieva Zem hlavne infračervenou energiou. Jedná sa o formu elektromagnetickej energie, s vlnovou dĺžkou väčšou, ako sú červené časti viditeľného svetelného spektra, ale menej než rádiových vln. Táto energia bola objavená v roku 1800 sirom Williamom Herschelom, ktorý rozptýlil slnečné svetlo na jednotlivé farby pomocou hranola. Ten ukázal, že väčšina tepla v lúča sa dostala do spektrálnej oblasti hneď za červenú konci spektra, kde svetlo nebolo možné vidieť. Väčšina materiálov ľahko absorbuje infračervené žiarenie v širokom rozsahu vlnových dĺžok, čo spôsobuje zvýšenie jeho teploty. Rovnaký jav spôsobuje, aby sme cítili teplo, keď sme vystavení slnečnému žiareniu. Infračervené lúče zo slnka cestujú cez vákuový priestor, cez atmosféru, a preniknú na našu pokožku. To spôsobuje zvýšenú molekulárnej aktivitu v koži, ktorá vytvára vnútorné trenie a generuje teplo, čo nám umožňuje cítiť teplo.

Potraviny varené cez infračervený zdroj tepla sú ohrievané na rovnakom princípe. Grilovanie na drevenom uhľí je našou najznámejšou voľbou pre infračervené varenie. Žeravé brikety vyžarujú infračervenú energiu na potraviny, ktoré sa varia s veľmi malým efektom vysušenie. Akékoľvek šťavy alebo oleja, ktoré odkvapkávajú z potravín na drevené uhlie, sa vyparí a dym dá potravinám lahodnú grilovanú chuť. Napoleon infračervený horák varí rovnakým spôsobom. V každom horáku je 10,000 portov - každý horí vlastným malým plameňom - to spôsobí, že povrch keramické dlaždice bude žiariť červeno. Táto žiara vyžaruje rovnaký typ infračerveného tepla do potravín, ako uhlie, a to bez ťažkostí alebo neporiadku. Infračervené horáky tiež poskytujú dôsledne vykurovanú plochu, ktorá je oveľa jednoduchšie na reguláciu ohňa. Pre prudké grilovanie, horáky možno nastaviť na vysokú teplotu, ale možno tiež zvoliť pomalší varenie. My všetci vieme, ako je ťažké grilovať na drevenom uhľí ohňa. Tradičné plynové horáky varí potraviny iným spôsobom. Vzduch obklopujúce horák je zahrievaný do spaľovacieho procesu a potom zvýši na varenie. To vytvára nižšie grilovacej teploty, ktoré sú ideálne pre jemnejšie kuchyni, ako sú morské plody alebo zelenina, zatiaľ čo Napoleon infračervené horáky produkujú spaľujúce teplo pre šťavnatejšie, chutnejšie steaky, hamburgery a iné mäso. Pre doby varenia a tipy nájdete v liste infračerveného grilovanie.

# Tabuľka infračerveného grilovaní

Jedlo	Kontrola nastavenia	Čas varení	Užitočné návrhy
Steak 2.54cm tlstý	Vysoká teplota 2 min. z každej strany.  Vysoká teplota 2 min. z každej strany Potom stredná teplota.  Vysoká teplota 2 min. z každej strany Potom stredná teplota.	4 min. – Rare  6 min. – Medium  8 min. – Well done	Pri výbere mäsa pre grilovanie, spýtajte sa na mramorovej rozloženie telesného tuku. Tuk pôsobí ako prírodná masť pri varení a udržuje ju vlhké a šťavnaté.
Hamburger 1.27cm tlstý	Vysoká teplota 2 min. z každej strany.  Vysoká teplota 2 1/2 min. z každej strany.  Vysoká teplota 3 min. z každej strany	4 min. – Rare  5 min. – Medium  6 min. – Well done	Príprava hamburgerov na želanie je ľahšie zmenou hrúbky vašich fašírok. Ak chcete pridať exotickú chuť, pre vaše mäso, skúste pridať hickory-biely orech drevené šupiny od Napoleon.
Kurací kúsky	Vysoká teplota 2 min. z každej strany. Potom strední- nízka teplota.	20-25 min.	Spájaná stehná a nohu zo strany bez kože by mali byť naporciované na 3/4 aby sa lepšie položilo mäso na gril. Mäso sa griluje rýchlejšie a rovnomernejšie. Ak chcete pridať chuť do vášho varenia, skúste pridať mesquite drevené vonné šupiny od Napoleon do udiacej trubice.
bravčové kotlety	Strední	6 min. z každej strany	Odstráňte prebytočný tuk pred grilovaním. Zvoľte extra silné kotlety na ďalšie konanie.
Rebrá	Vysoká teplota 5 minút pre pomalé dokončenie	20 min. z každej strany, otáčajte často	Vyberte si rebrá, ktoré sú chudé a mäsitá. Grilujte, kým sa mäso ľahko oddelí od kosti.
jahňacie kotlety	Vysoká teplota 5 minút, strední pre dokončenie	15 min. z každej strany	Odstráňte prebytočný tuk pred grilovaním. Zvoľte extra silné kotlety na ďalšie konanie.
Párok v rožku	Strední - nízka	4-6 min.	Zvoľte väčšiu veľkosť viedeňskych párkov. Rozrežte kožu pozdĺžne pred grilovaním.

# Pokyny pre údržbu / čistenie

Odporúčame každoročne vykonať dôkladnú kontrolu a servis grilu kvalifikovaným servisným technikom.

Za všetkých okolností udržiajte priestor na grilovanie bez horľavých materiálov, benzínu a ďalších horľavých kvapalín. Nebráňte prietoku vetracieho a spaľovacieho vzduchu. Udržiajte vetracie otvory pre plynovú fľašu v skrini v čistote (nachádza sa na bočných stranách a na prednej a zadnej časti).



**POZOR!** Pri údržbe grilu vždy používajte ochranné rukavice a ochranné okuliare.



**POZOR!** Aby sa predišlo možnosti popálenia, mala by byť údržba vykonaná iba v prípade, keď je gril vychladnutý. Vyhňte sa nechránenému kontaktu s horúcimi povrchmi. Zaistite, aby boli všetky horáky vypnuté. Čistite gril v oblasti, kde čistiace prostriedky nepoškodí palubu, trávnik, či terasu. Nepoužívajte čistič na rúry na čistenie akejkoľvek časti tohto plynového grilu. Nepoužívajte samočistiaci prostriedky na rošty alebo akékoľvek iné časti. Barbecue omáčka a soľ môže byť žieravá a spôsobí prudké zhoršenie častí na plynovom grile ak nie je pravidelne čistený.



**Poznámka:** nerezová oceľ má sklon k oxidácii alebo vzniku škvŕn v prítomnosti chloridov a sulfidov, a to najmä v pobrežných oblastiach a iných drsných podmienkach, ako je teplo, vysoko vlhkom prostredí okolo bazénov a horúce výfuky. Tieto škvŕny môžu byť vnímané ako hrdza, ale môžu byť ľahko odstránené, alebo im možno zabrániť. Pre zaistenie prevencie a odstránenie škvŕn, premyte všetky oceľové a chrómované povrchy každé 3-4 týždne, alebo tak často, ako je požadované, čerstvou vodou a / alebo čistiacim prostriedkom na nerezovú oceľ.



**VAROVANIE!** Pri čistení grilu vždy používajte ochranné rukavice a ochranné okuliare.

**VAROVANIE!** Vypnite plyn pri zdroji a pred údržbou odpojte aj jednotku. Aby sa predišlo možnosti popálenia, údržba by mala byť vykonávaná len v prípade, keď je gril vychladnutý. Skúška tesnosti musí byť vykonaná každý rok a vždy, keď niektorá časť bola menená.

**Mriežky / rošty a prihrievacia rošt:** čistí sa najlepšie kefou z mosadzného drôtu v predhrievacím období. Oceľová vlna môže byť použitá pre odolné škvŕny. Je bežné, že mriežky (ak sú k dispozícii), môžu natrvalo zmeniť farbu z bežného používania v dôsledku vysokej teploty.

**Ovládací panel:** Text ovládacieho panela je vytlačený priamo na nerezovej ocele a pri správnej údržbe zostane tmavý a čitateľný. Na čistenie panelu, používajte iba teplou mydlovou vodou alebo čistič nerezovej ocele je k dispozícii od vášho predajcu Napoleon. Nikdy nepoužívajte abrazívne čistiace prostriedky na všetky nerezové plochy, najmä tlačené časti ovládacieho panelu, tlač môžete úplne odstrániť.

**Čistenie vnútra v plynovom grile:** Odstráňte grilovací rošt. Použite mosadznú drôtenú kefu na čistenie nečistôt z odliatku strán a pod vekom. Oškrabte vriacej dosky špachtľou alebo škrabkou, a použite drôtenú kefu na odstránenie popola. Odstráňte vriacej dosky a nečistoty z horákov s mosadzným drôtenou kefou. Zmeťte všetky nečistoty z vnútra grilu plynu do odkvapkávacej misky.



**VAROVANIE!** Nahromadený tuk zvyšuje nebezpečenstvo požiaru.

**Odkvapkávacia miska:** Pravidelne čistite odkvapkávaciu misku (raz za 4 - 5 použití alebo tak často, ako je požadované), aby nedošlo k nahromadeniu mastnoty. Mastnota a prebytočné kvapky v odkvapkávacej miske, ktorá sa nachádza pod plynovým grilom a hromadí sa v disponibilným tukom. Pre prístup k jednorazovému zásobníku tuku alebo na čistenie odkvapkávacej misky, vyberte odkvapkávaciu misku. Nikdy neobaľujte alebo neprekrývajte odkvapkávacia panvicu hliníkovou fóliou alebo iným materiálom, pretože to môže zabrániť správnej prúde tuku. Panva by mala byť oškrabaná špachtľou alebo škrabkou. Vymeňte jednorazový zásobník po 2 - 4 týždňoch, v závislosti na používaní plynového grilu. Sortiment nájdete u svojho predajcu Napoleon.

**Čistenie vonkajšieho povrchu grilu:** Nepoužívajte brúsne čistiace prostriedky ani drôtenku na jakovkoľvek maľovaný, porcelánu alebo nerezový diel vášho grilu Napoleon. Ak tak urobíte, bude poškrabaný povrch grilu. Povrch grilu by sa mal čistiť teplou mydlovou vodou, zatiaľ čo je kov ešte na dotyk teplý. Na čistenie nerezových povrchov, použite čistič na nerezovej ocele alebo ne-abrazívne. Vždy ich utrite v smere vlákien / rýh. V priebehu doby, diely z nerezovej ocele zmení farbu pri zahriatí, zvyčajne do zlatej či hnedej farby. Toto zafarbenie je normálne a nemá vplyv na výkon grilu. S komponenty z porcelánu / smaltu je potrebné zaobchádzať so starostlivosťou. Zapečený smalt je ako sklo a ak sa poškodí, bude sa lúpať či praskať.



**VAROVANIE!** Hadice: Skontrolujte odreniny, tavenie, rezy, a praskliny v hadici. Ak existuje niektorý z týchto stavov, nepoužívajte plynový gril. Časť vymeňte u svojho predajcu Napoleon alebo s odborným technikom.



**Trubicový Horák:** Horáky sú vyrobené z 304 nerezovej ocele, ale pri extrémnych teplotách a agresívnom prostredí môže spôsobiť nastať povrchovej korózie. To možno odstrániť pomocou mosadzného drôtenej kefy.

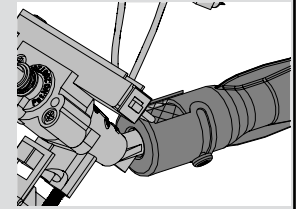


**POZOR! Dajte si pozor na pavúky.**

Vôňa plynu priťahuje pavúky a hmyz. Horák je vybavený vzduchovou klapkou, čo znižuje pravdepodobnosť, že hmyz bude stavať hniezda vnútri horáka, ale celkom neodstráni problém. Hniezdo alebo pavučina môže spôsobiť, že horák bude horieť žltým alebo oranžovým plameňom alebo spôsobí požiar na vzduchovej klapke pod ovládacím panelom. Ak chcete vyčistiť vnútro horáka, musí byť odstránený z plynovým grile: Odstráňte skrutku, ktorá drží horák. Posuňte horák späť a nahor pre vybratie. Čistenie: Použite flexibilné kefa pre čistenie Venturiho trubice (vnútorné časti horáka). Vytrite všetky uvoľnené nečistoty z horáka vstupným otvorom plynu. Skontrolujte, či nie sú trubičky horáka a ventilové otvory upchaté. Trubičky horáka sa môžu zaniest v priebehu času vzhľadom na zvyškom jedla z varenia alebo korózii, použite otvorenú kancelársku sponku alebo dodaný bit na ich čistenie. Prečistite blokované porty pomocou tohto vrtáka v malej akumulátorové vrtáčke. Porty sa ľahšie čistia, ak je horák odstránený z grilu, ale možno vykonať aj s horákom nainštalovaným. Nepoužívajte flex vrták pri čistení trubičiek, pretože to spôsobí, že sa vrták zlomí. Táto vrtáčka je len pre trubičky, nie pre mosadzné otvory (trysky), ktoré regulujú prietok vstupu do horáku. Dávajte pozor, aby ste nezväčšili diery. Uistite sa, že sú čisté od hmyzu, utiahnuté a bez akýchkoľvek nečistôt.

**Reinštalácia:** opačný postup preinštalovania horáka. Pri inštalácii skontrolujte, či je ventil v horáku.

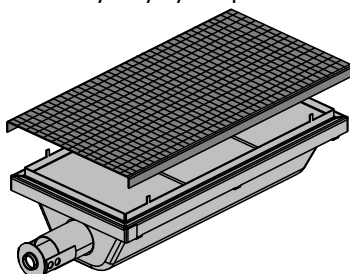
**POZOR!** Pri opätovnej inštalácii horáka po čistení je veľmi dôležité, že ventil / otvor vstúpi do trubice horáka pred zapálením vášho plynového grilu. Ak ventil nie je vo vnútri rúrky horáka by mohlo dôjsť k požiaru alebo výbuchu.



**Infračervené horáky:** vzhľadom k vysokej intenzite infračervených horákov je väčšina vyškvařeného tuku a čiastočky jedla, ktoré spadajú na povrch horáka, okamžite spálená. Avšak niektoré nečistoty a zvyšky zostávajú. Ak chcete odstrániť tieto zvyšky po varení, nechajte horák zapnutý na vysoký výkon po dobu 5-10 minút. Neumývajte keramické dlaždice drôtenou kefou.

**Ochrana infračervených horákov:** Infračervené horáky grilu sú navrhnuté tak, aby mali dlhú životnosť, ale musí sa o ne starať, aby sa zabránilo praskaniu ich keramických povrchov. Praskliny spôsobí poruchu horákov. Nižšie sú uvedené niektoré z príčin a kroky, ktoré musíte podniknúť, aby ste sa im vyhli. Na škody, ktoré by boli spôsobené nedodržaním týchto pokynov, sa nevzťahuje záruka na Váš gril.

1. Náraz tvrdých predmetov - Nikdy nedovoľte, aby ťažké predmety udreli do keramiky. Buďte opatrní pri vkladaní alebo vyberaní roštov a doplnkov do alebo z grilu.
2. Kontakt s vodou alebo inými tekutinami - chladné tekutiny v kontakte s horúcim keramickým povrchom spôsobí prasknutie. Nikdy nelejte vodu do grilu na hasenie plameňov. V prípade, že sa keramický vnútro horáka namočí, pokiaľ nie je používaný, môže neskôr prevádzku horáka vytvárať paru, ktorá môže vytvárať dostatočný tlak na popraskanie keramiky. Opakované namáčanie keramické dosky môže tiež spôsobiť, že sa zväčší a rozšíria. Táto expanzia spôsobuje neprímeraný tlak na keramike, ktorá môže spôsobiť jej prasknutie a rozpadnutie.
  - i) nikdy nesmie prísť voda do grilu k likvidácii ohňa.
  - ii) Nepokúšajte sa prevádzkovať infračervené horáky vonku, keď prší.
  - iii) Ak zistíte, že je vo vnútri grilu voda (z dôvodu vystavenia dažďu, postrekovače, atď.), skontrolujte keramický horák. Ak je keramika vlhká, odstráňte horák z grilu. Otočte ho hore nohami a vypustite prebytočnú vodu a nechajte doma uschnúť.
3. Porucha ventilácie horúceho vzduchu na grile - Pre správne fungujúci horáky, musí mať horúci vzduch možnosť, ako uniknúť z grilu. Ak horúci vzduch neunikne, môžete poškodiť horáky. Nikdy nezakrývajte viac ako 75% z varnej dosky masívnym kovom (tj. Grilovaciú panvicu alebo veľký hrniec).
4. Nesprávne čistenie - neumývajte keramické dlaždice drôtenou kefou. Ak sú nečistoty na horáku zapáľte ho na vysoký výkon po dobu 5 minút s otvoreným vekom, čo nečistoty spália.



**Výmena Screen N565-0002**

## Riešenie problémov

Problém	Možné príčiny	Riešenie
Nízkej teplo / Malý plameň, keď sa ventil otvorí	Pre propán - nesprávny postup zapálenia.  U zemného plynu - poddimenzované supply line.  U oboch plynov - nesprávne predhrievanie.	Zaistite, aby zažehávací postup bol starostlivo dodržiavaný. Všetky plynové gril ventily musia byť v polohe vypnuté, keď je ventil nádrže zapnutý. Trochu zapnite nádrž, aby sa tlak vyrovnal. Pozri zažehávací pokyny.  Rúrka musí byť dimenzovaná podľa inštalačnej kódov.  Predhrejete gril s oboma hlavnými horákmi na vysokú teplotu po dobu 10 až 15 minút.
Príliš vzplanutie / nerovnomerné teplo.	grilovacie dosky sú nesprávne nainštalované.  Nesprávne predhriatie.  Nadmerné množstvo tuku a popola na grilovacích doskách a odkvapkávacia miske.	Zaistite, aby grilovacie dosky boli inštalované s otvormi smerom k prednej strane a drážkami na dne. Viď montážny návod.  Predhrejete gril s oboma hlavnými horákmi na vysokú teplotu po dobu 10 až 15 minút.  Čistite grilovacie dosky a odkvapkávacia misku pravidelne. Nevykladajte panvicu hliníkovou fóliou. Viď čistenie pokyny.
Horáky horí žltým plameňom, sprevádzané vôňou plynu.	Možno pavučina iné nečistoty, alebo nesprávne nastavenie vzduchovej klapky.	Dôkladne očistite horák odstránením. Pozri všeobecné pokyny pre údržbu.
Hučanie regulátora.	Normálny výskyt v horúcich dňoch	To nie je závada. Je to spôsobené vnútornými vibráciami v regulátora a nemá to vplyv na výkon alebo bezpečnosť plynovom grile. Hučiaci regulátor nebude nahradený.
Horáky sa pri horení navzájom nekříží.	Upchaté porty na zadnej strane horáka.	Čistite trubice horáka. Viď pokyny pre údržbu horáka.
“farba“ sa odlupuje z vnútra veka Nebo krytu	nahromadenie tuku na vnútorných povrchoch.	To nie je závada. Povrchová úprava na veku a “kapučňu” je z nerezovej ocele. Odlupovanie je spôsobené kaleným tukom, ktorý schne, a bude sa odlupovať. Zabráňte tomu pravidelným čistením. Viď čistenie
Infračervený horák (ak je vo výbave) bliká (počas prevádzky horák náhle hlasno syčí, nasleduje nepretržitý zvuk hučenia a nízky výkon	Keramické dosky preťažené kvapkami tuku. Porty sú upchaté.  Prehriatie horáka v dôsledku nedostatočného vetrania (príliš pokrytý grilovacie povrch rošty alebo panvou.)  Prasknutá keramická dlažba.  Netesniace tesnenia okolo keramické tvárnice, zvaru alebo zlyhania v telese horáka.	Vypnite horák a nechajte vychladnúť po dobu aspoň dvoch minút. Znovu zapáľte horák, a napáľte na vysokej teplote najmenej po dobu piatich minút, alebo kým keramické dlaždice rovnomerne nesvieti červeno.  Uistite sa, že nie viac ako 75% grilovacej plochy je pokryté predmety alebo príslušenstvom. Vypnite horák sa a nechajte gril vychladnúť aspoň počas dvoch minút, potom znovu zapáli.  Nechajte vychladnúť horák a veľmi pozorne skontrolujte trhliny. Ak sú nájdené nejaké trhliny, obráťte sa na svojho autorizovaného predajcu Napoleon a objednajete zostavu náhradného horáka.  Obráťte sa na autorizovaného predajcu Napoleon pre pokyny na objednanie zostavy náhradného horáka.

**Uschovajte účtenku ako doklad o nákupe na overenie vašej ZÁRUKY.**

# Objednávanie náhradných dielov

## Informácie o záruke

MODEL: \_\_\_\_\_

DÁTUM NÁKUPU: \_\_\_\_\_

SÉRIOVÉ ČÍSLO: \_\_\_\_\_

### **(Záznam informácií pre ľahkú orientáciu)**

Než sa obrátite na oddelenie zákaznických riešení, skontrolujte Napoleon webové stránky pre rozsiahlejšie informácie -čistenie, údržbu, odstraňovanie problémov a náhradné diely na [www.napoleongrills.sk](http://www.napoleongrills.sk). Obráťte sa na svojho miestneho distribútora priamo (pozri zoznam kontaktov distribútorov grilov) pre náhradné diely a záručnej reklamácie.

Ak chcete spracovať reklamáciu, musíme mať k dispozícii nasledujúce informácie:

1. Model a výrobné číslo prístroja.
2. Katalógové číslo a popis.
3. Stručný opis problému („zlomený“ nie je dostatočná).
4. Fotodokumentaci
5. Doklad o nákupe (fotokópie faktúry).

V niektorých prípadoch riešenie by mohol zástupca požiadať o kontrolu v továrni pred poskytnutím náhradných dielov. Tieto diely musia byť odoslané zpet dovozci.

Než sa obrátite na riešenie pre zákazníkov, prosím, zoberte na vedomie, že na tieto položky sa nevzťahuje záruka:

- Náklady na dopravu, sprostredkovanie alebo vývozného cla.
- Náklady na pracovnú silu na odstránenie a reinštaláciu.
- Náklady na službu volania a diagnostika problému.
- Zafarbenie dielov z nerezovej ocele.
- Zlyhanie časti kvôli nedostatku údržby, alebo použitie nevhodných čistiacich prostriedkov (istiaci rúru).



**POZOR!** Při vybalování a montáži vám doporučujeme nosit pracovní rukavice a ochranné brýle pro vaši ochranu. Ačkoli jsme věnovali veškeré úsilí tomu, aby proces montáže byl bezpečný, tak je možné, že ocelové části, jako jsou rohy a hrany mohou být ostré a způsobit řezné rány při nesprávné manipulaci.

### Začínáme

1. Odstraňte všechny kryty, vyjměte díly a gril z obalu. Zvedněte víko a odstraňte veškeré zabalené komponenty. Použijte seznam dílů, aby se zajistilo, že všechny potřebné díly jsou součástí dodávky.
2. Neničte balení, dokud gril není plně sestaven a nefunguje k vaší spokojenosti.
3. Sestavte gril, použijte kartonu či textilii k ochraně dílů před poškozením při montáži.
4. **Většina dílů z nerezové oceli je dodávána s ochrannou plastovou vrstvou, která musí být před použitím grilu odstraněna. Ochranný povlak je z některé části odstraněn v průběhu výrobního procesu, a může zanechat zbytek, který může být vnímán jako škrábance nebo skvrny. Chcete-li odstranit tyto zbytky, použijte utěrku popř. čistič na nerez.**
5. Postupujte podle pokynů v pořadí, v jakém jsou stanoveny v tomto návodu.
6. K montáži jsou doporučeni dvě osoby a mají také společně zvednout hlavu grilu na sestavený koš.

**Máte-li jakékoli dotazy týkající se sestavení nebo provozu grilu, nebo pokud jsou některé části poškozené nebo chybí, prosím kontaktujte vašeho prodejce Napoleon.**



**POZOR!** Pri rozbaľovaní a montáži odporúčame nosiť pracovné rukavice a ochranné okuliare pre vašu ochranu. Aj keď sme vynaložili všetko úsilie, aby montážny proces nebol problémový a bol bezpečný. Diely sú vyrobené z ocele, hrany a rohy môžu byť ostré, môžete si spôsobiť zranenie pri nesprávnej manipulácii!

### Začíname

1. Rozbaľte všetky časti, hardware a gril z obalu. Zdvihnite veko a odstráňte všetky zabalené súčasti. Pomocou zoznamu dielov, skontrolujte či sú všetky nevyhnutné súčasti súčasťou balenia.
2. Neničte obal, kým gril nie je kompletne zostavený alebo kým pracuje správne.
3. Zostavte gril, na mieste používania, podložte kartónom alebo uterákom pre ochranu častí pred stratou alebo poškodením počas montáže súčastí.
4. **Väčšina dielov z nerezovej ocele sú dodávané s ochrannou plastovou vrstvou / fóliou, ktorá musí byť odstránená pred použitím grilu. Ochranný povlak bol z niektorých častí odstránený počas výrobného procesu, a môže zanechať zvyšok, ktorý môže byť vnímaný ako škrabance alebo škvrna. Pre odstránenie zvyškov, energicky utrite z nerezovej ocele v rovnakom smere, ako sú ryhy.**
5. Postupujte podľa všetkých pokynov v poradí, v akom sú stanovené v tomto návode.
6. V dvoch ľuďoch zdvihnite „hlavu“ grilu na zostavený vozík.

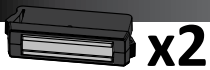
**Ak máte akékoľvek otázky týkajúce sa zostavenia alebo prevádzky grile, alebo v prípade, že sú časti poškodené alebo chýba, prosím volajte dodávateľa.**

### **Nástroje potřebné pro montáž (náradí není součástí dodávky)**

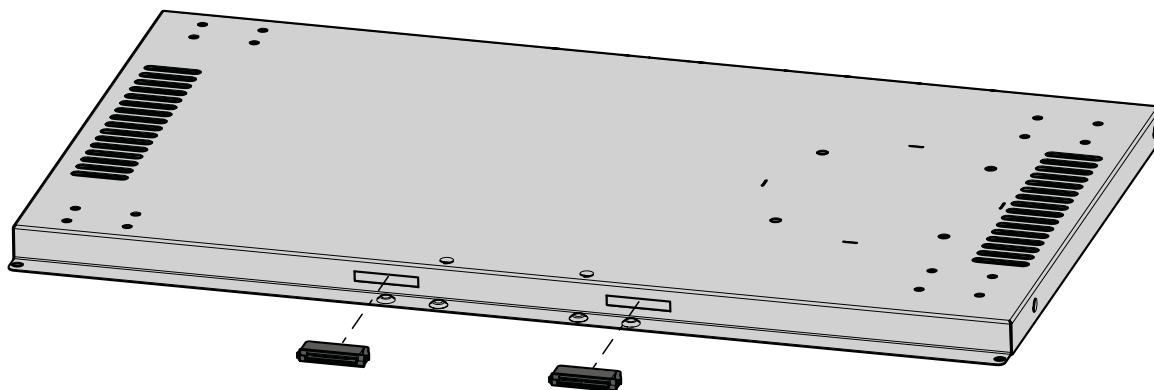
### **Potrebné nástroje na montáž (náradie nie je súčasťou dodávky)**

10 mm  
16 mm  
20 mm

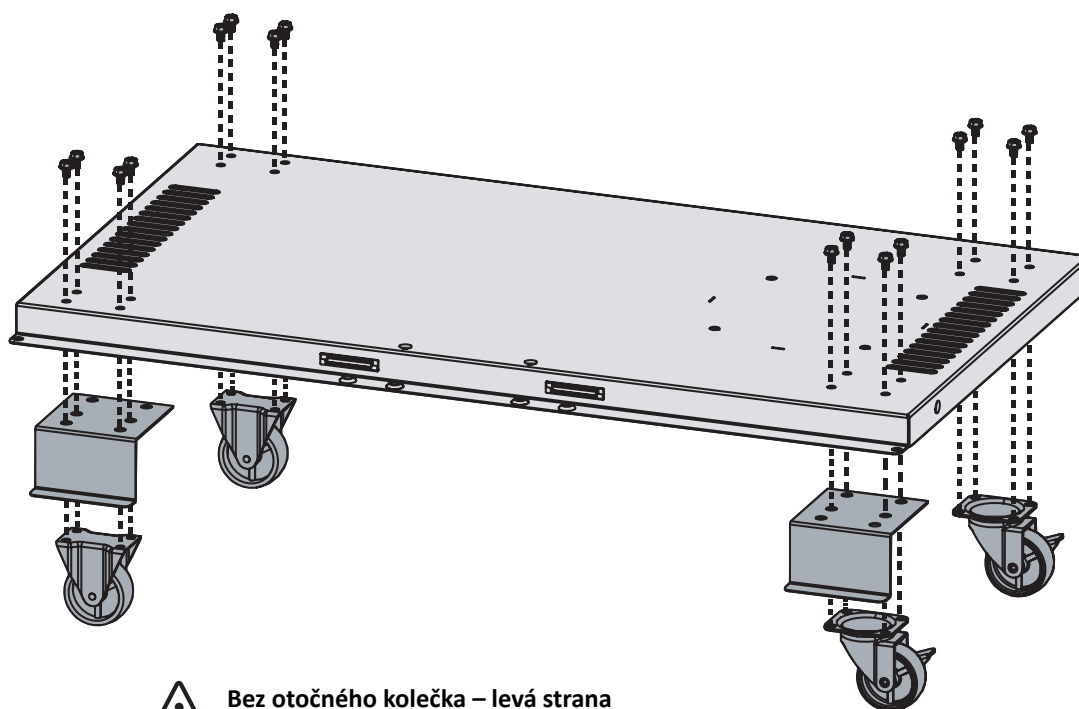


**x2**

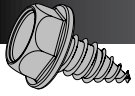
N430-0002

**x16**

N570-0073 (1/4-20 X 3/8")

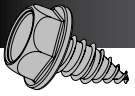
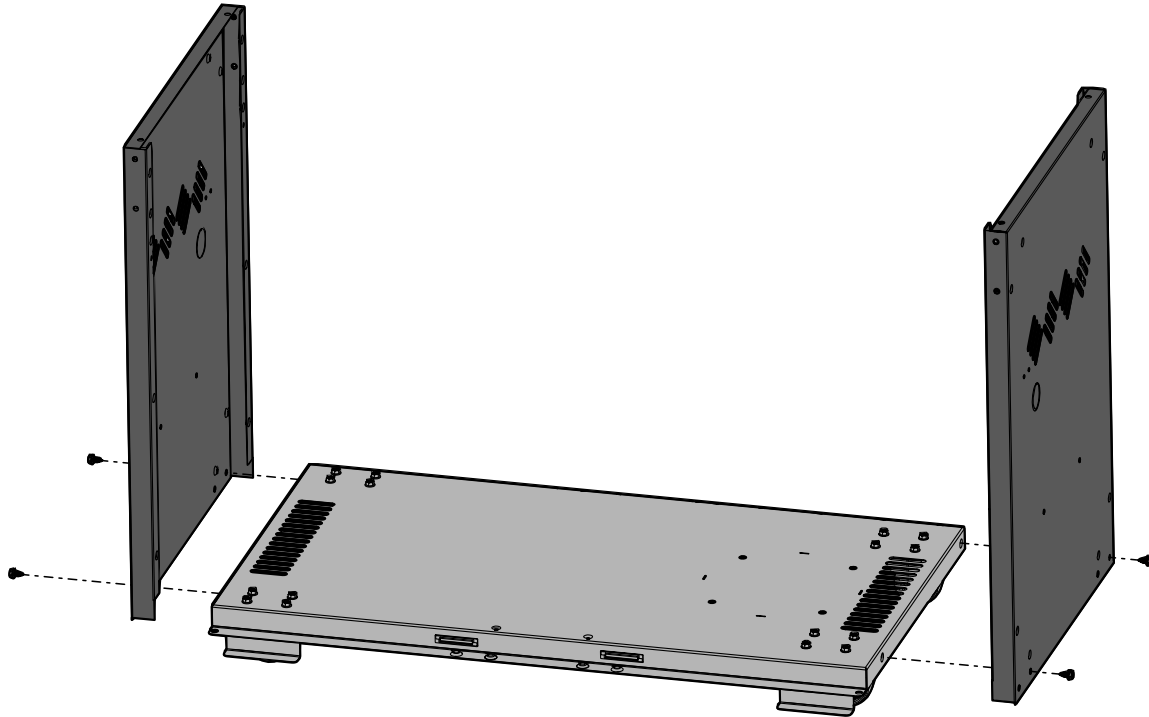
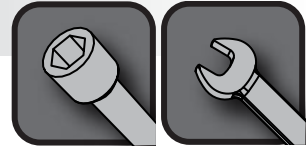


Bez otočného kolečka – levá strana  
Neotáčavé koliesko - ľavá strana



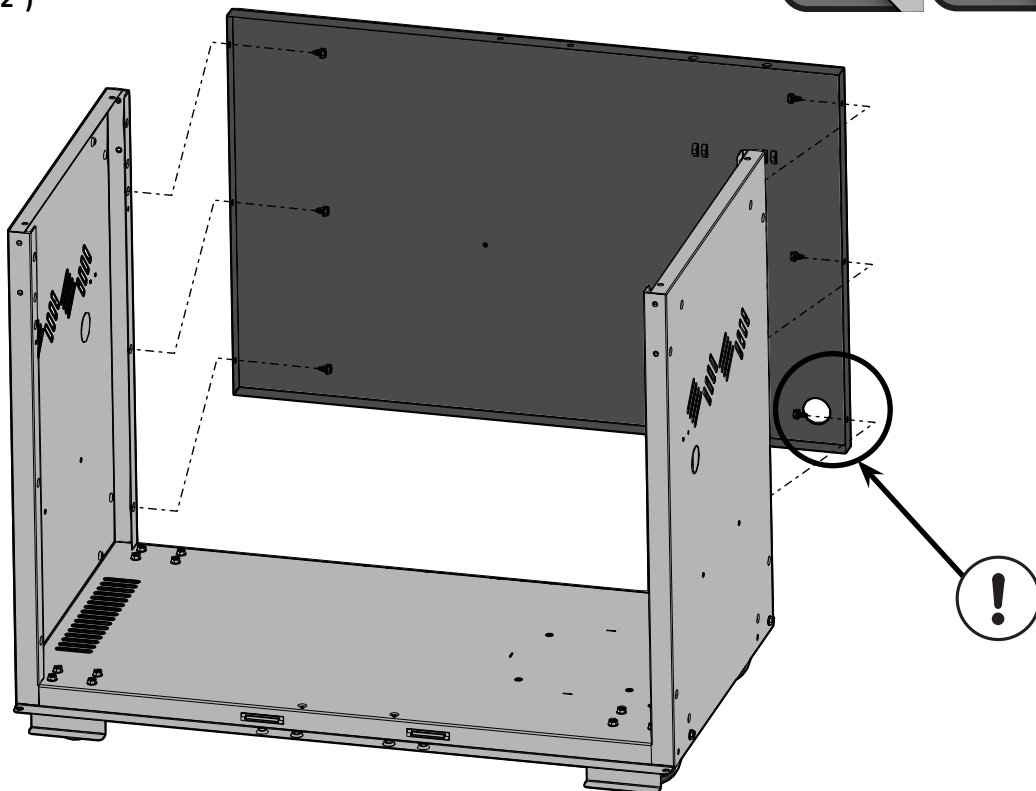
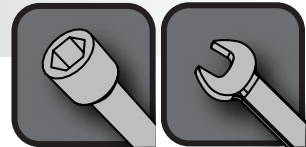
**x4**

N570-0080 (#14 x 1/2")



**x6**

N570-0080 (#14 x 1/2")







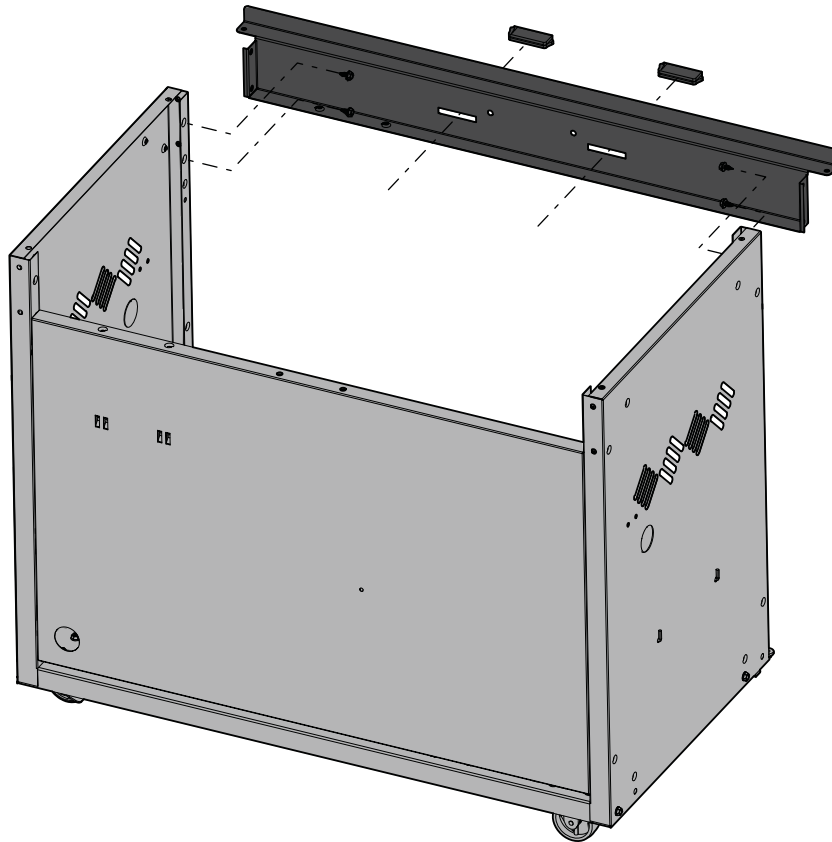
**x4**

N570-0080 (#14 x 1/2")



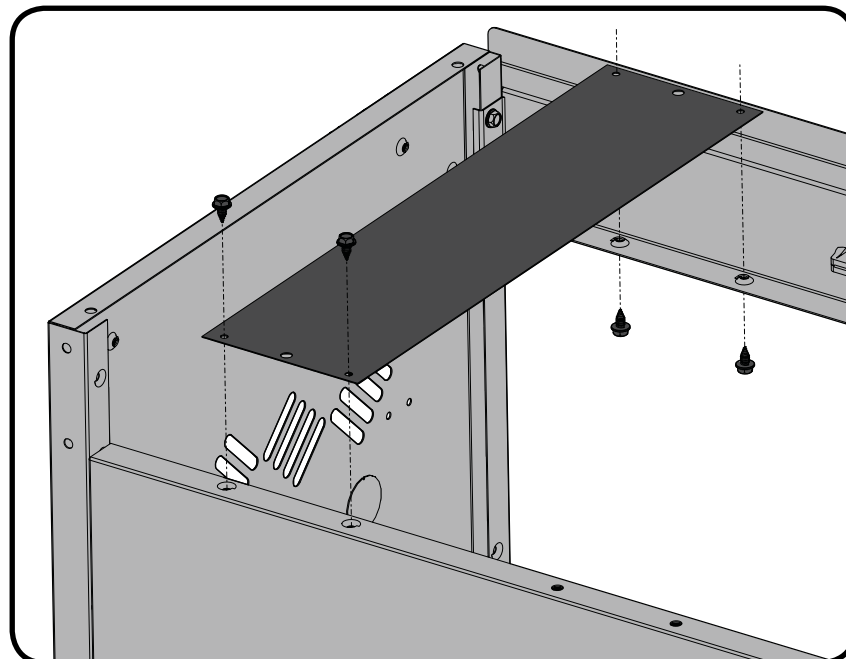
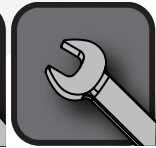
**x2**

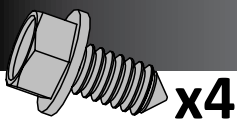
N430-0002



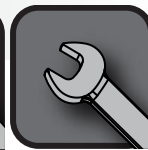
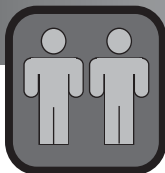
**x4**

N570-0080 (#14 x 1/2")





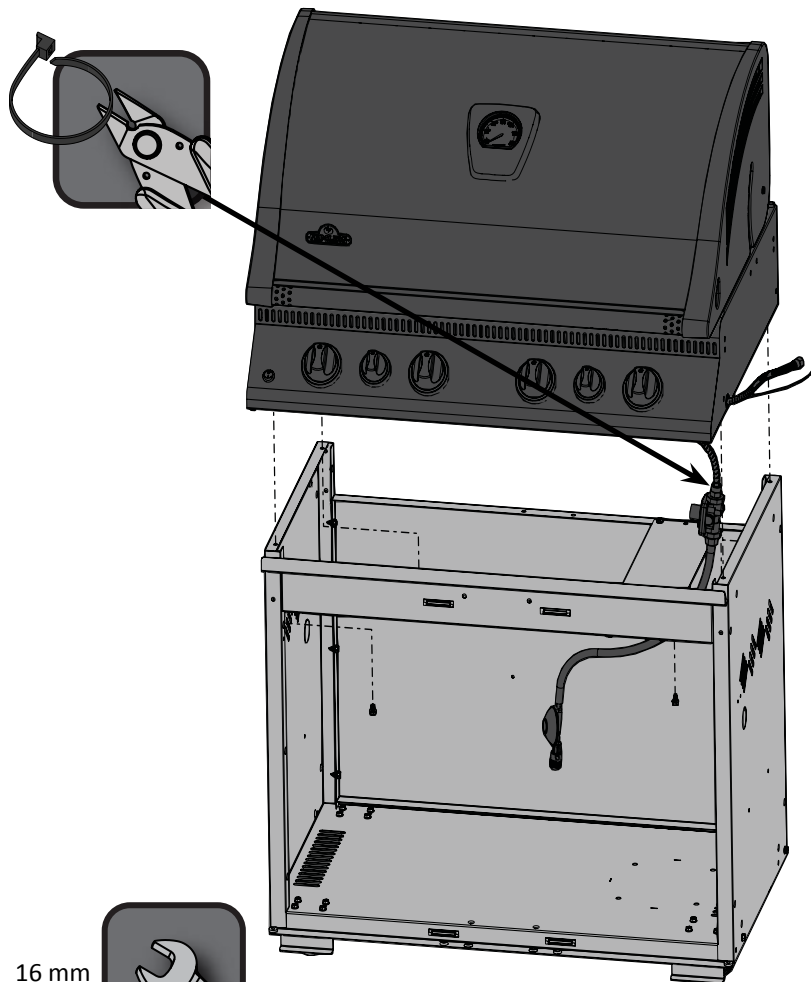
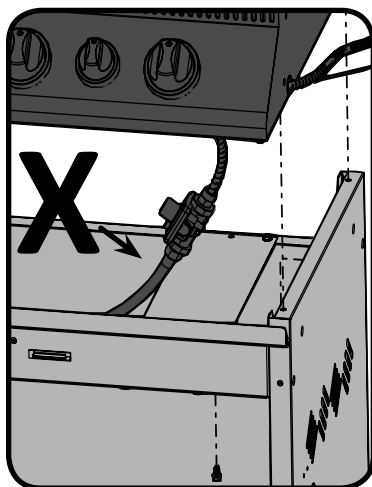
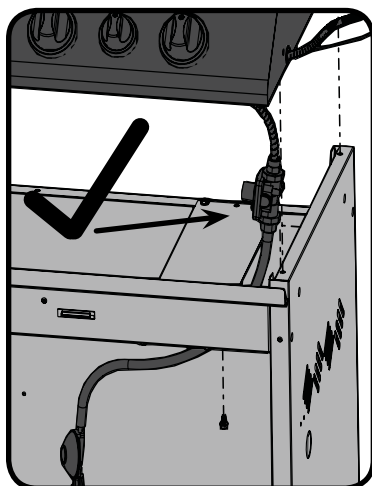
N570-0091 (1/4-20 X 3/8")



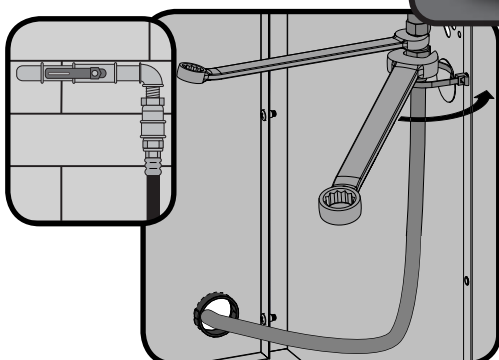
**VAROVÁNÍ!** Aby se předešlo potížím při montáži, odstraňte zip držící regulator/konektor hadice , který po přepravě již není zapotřebí (dejte pozor, aby nedošlo k poškození hadice). Ujistěte se, že regulator zapadne do malého otvoru mezi krycím štítem tepla a prvou stranou skříňě.

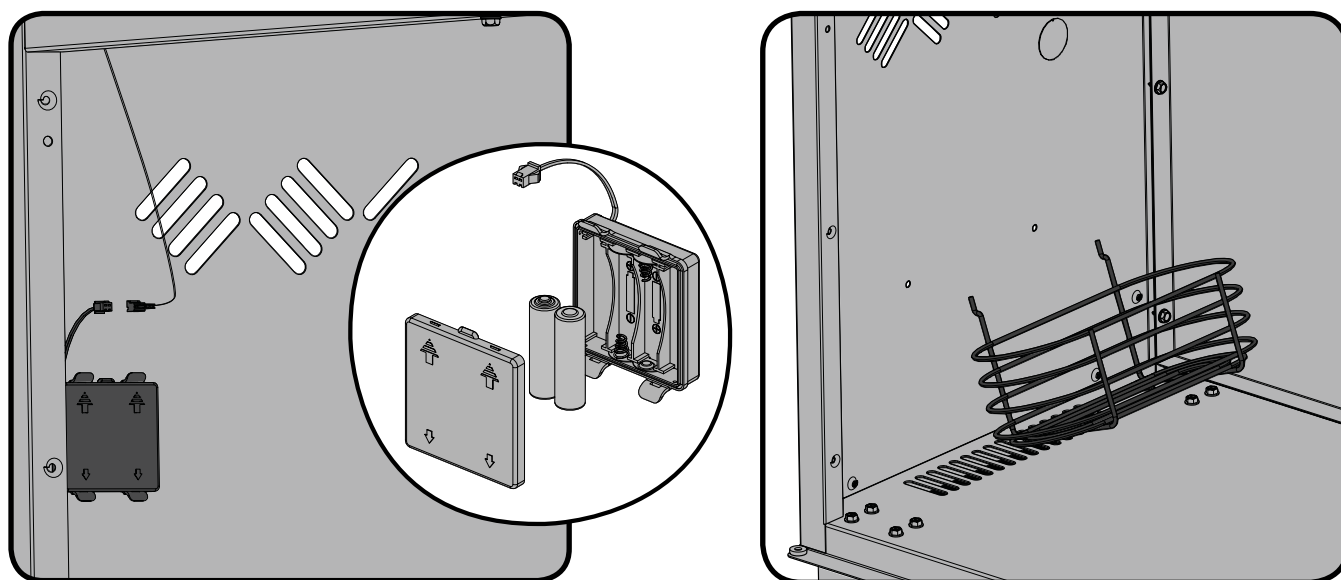
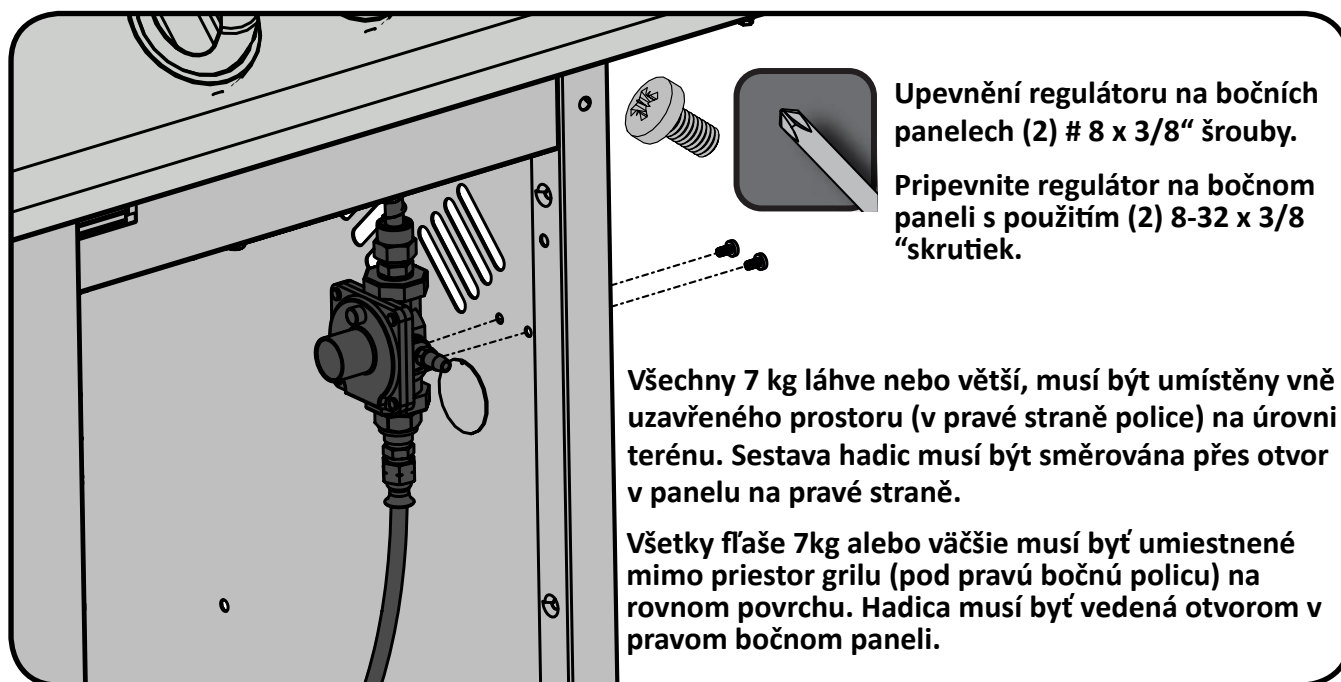


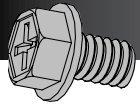
**VAROVANIE!** - Ak sa chcete vyhnúť problémom montáže, pred montážou hlavu grilu vyťahnite sponu držiak regulátor. Bol inštalovaný v továrni na ochranu regulátora hadice počas dopravy, to už nie je nutné. (Dávajte pozor pri vyberaní spony a aby nedošlo k poškodeniu hadice). Uistite sa, že sa hadica nepricvikla medzi grilovací hlavu a skriň.



16 mm  
20 mm

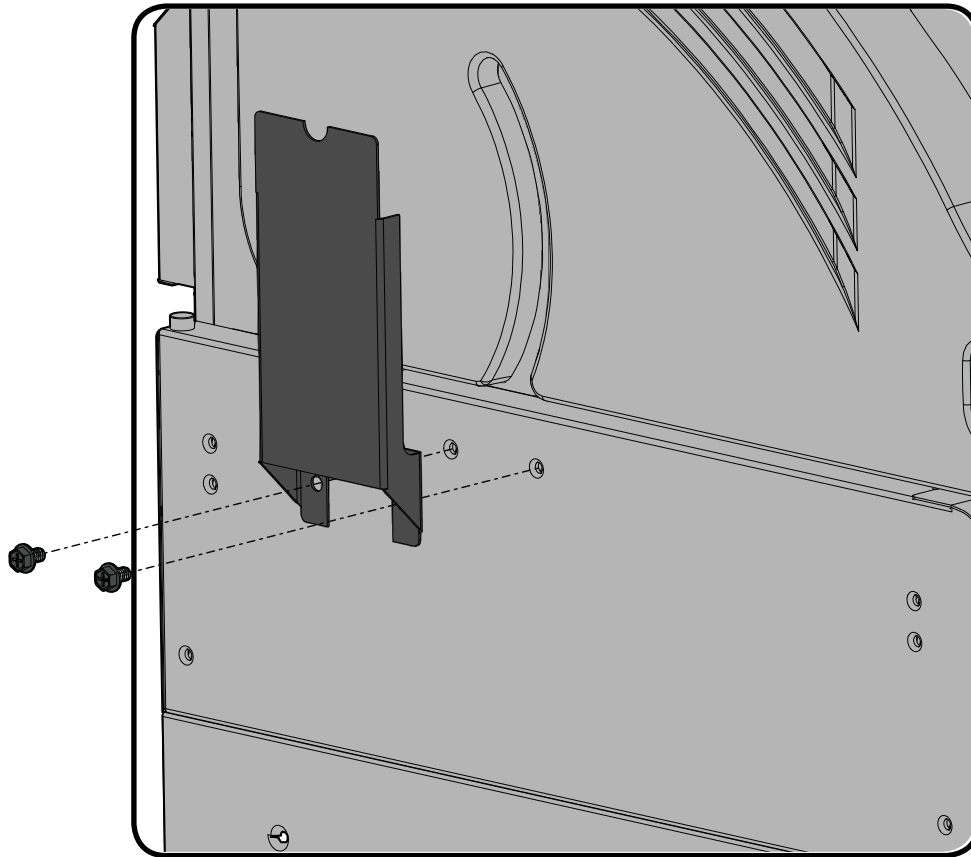






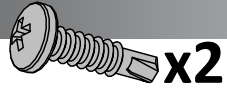
**x2**

N570-0073 (1/4-20 X 3/8")

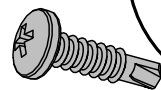
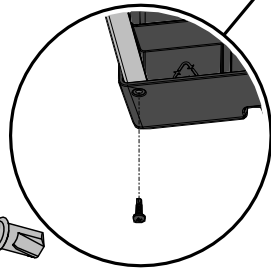
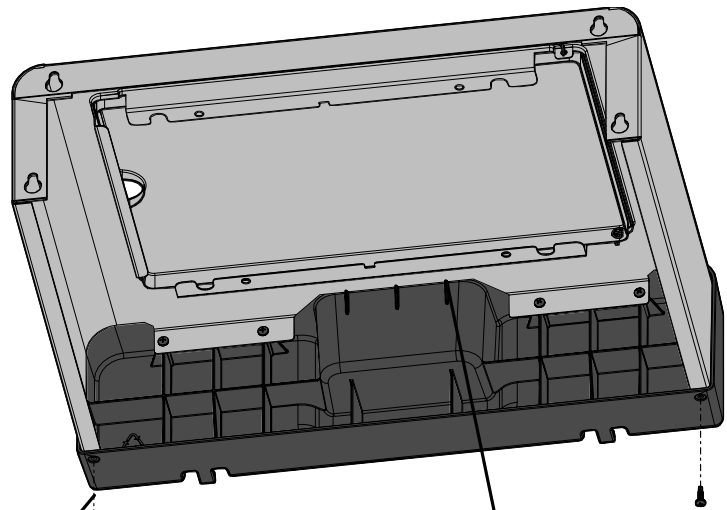
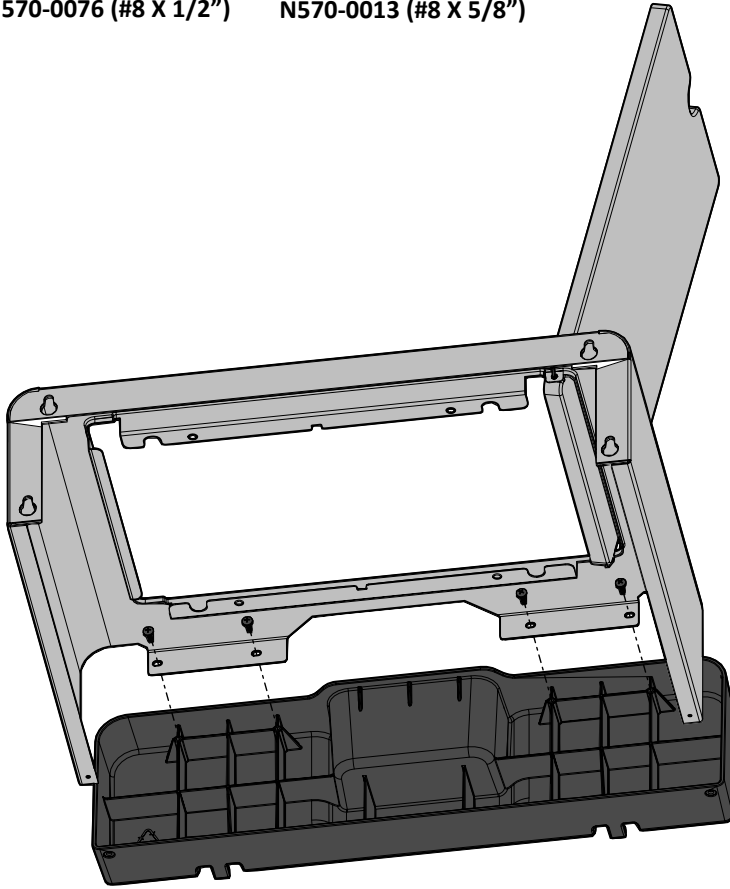




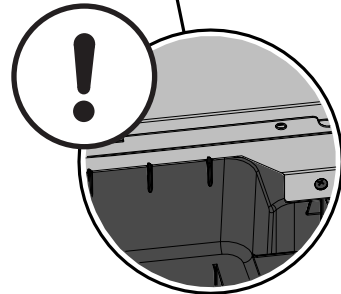
**x4**  
N570-0076 (#8 X 1/2")

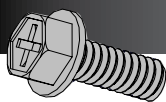


**x2**  
N570-0013 (#8 X 5/8")

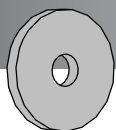


N570-0013 (#8 X 5/8")

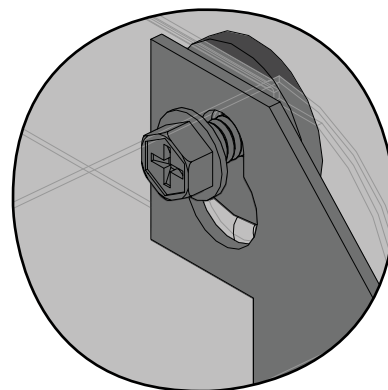
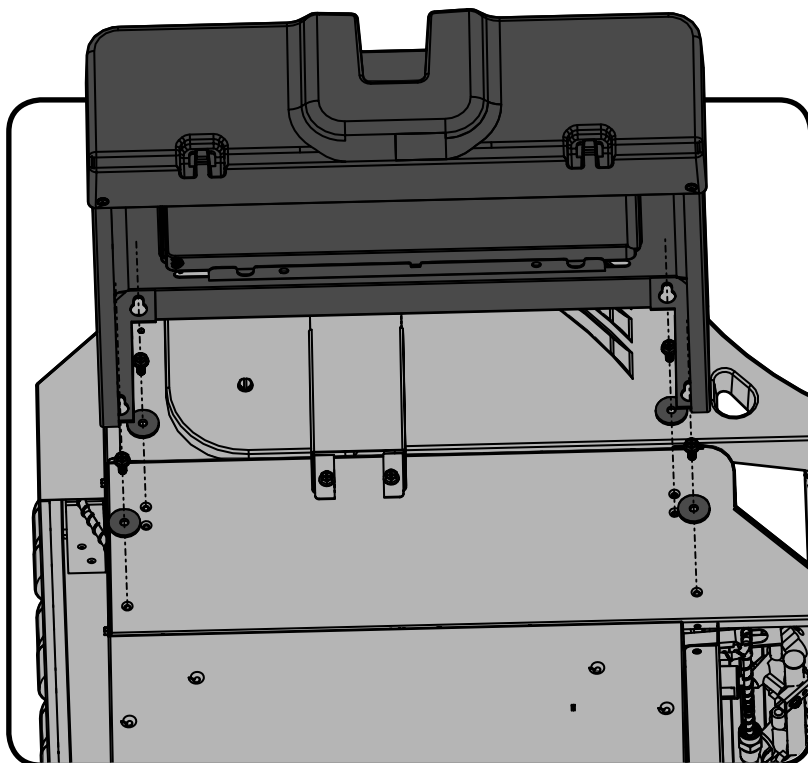


**x4**

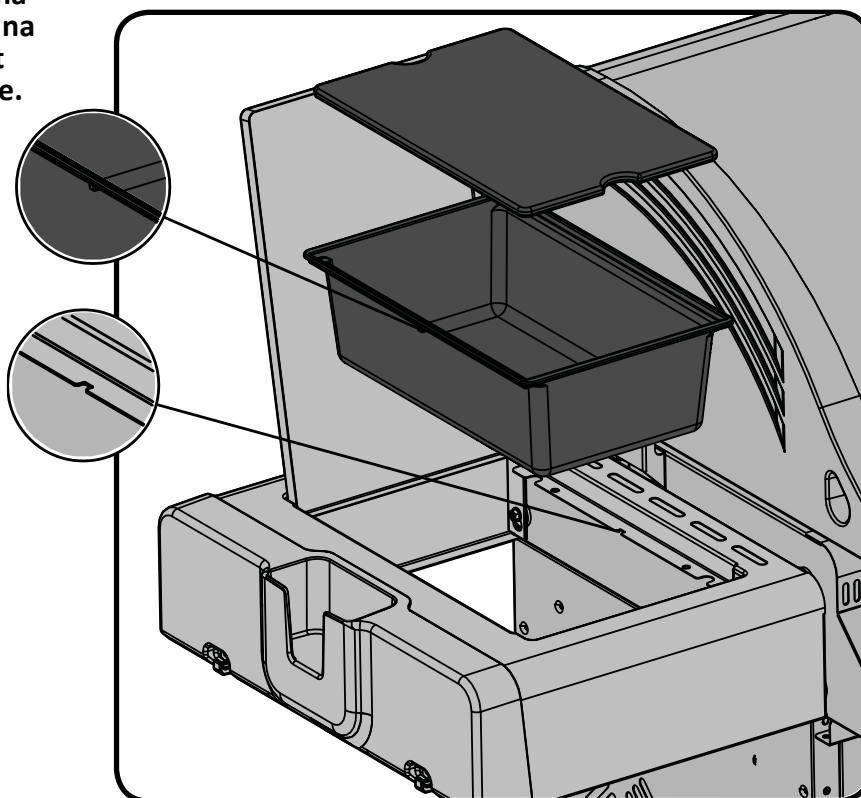
N570-0082 (1/4-20 X 5/8")

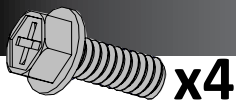
**x4**

N735-0001



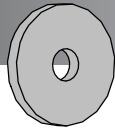
Záložky se nacházejí na obou stranách misky na led a musí zapadnout do zářezů boční police. Kolíky na každé straně misky na ľad musí zapadnúť do otvorov police.





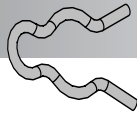
**x4**

N570-0082 (1/4-20 X 5/8")



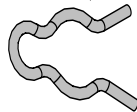
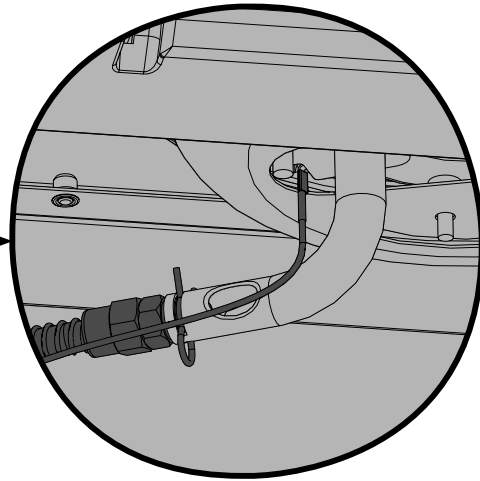
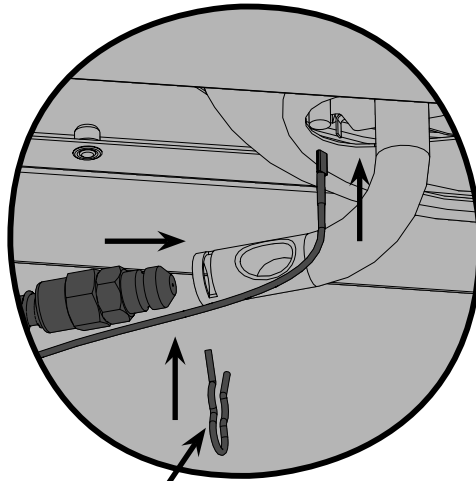
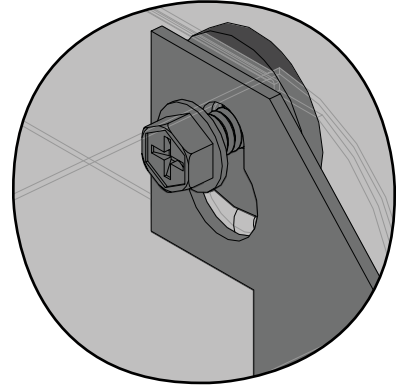
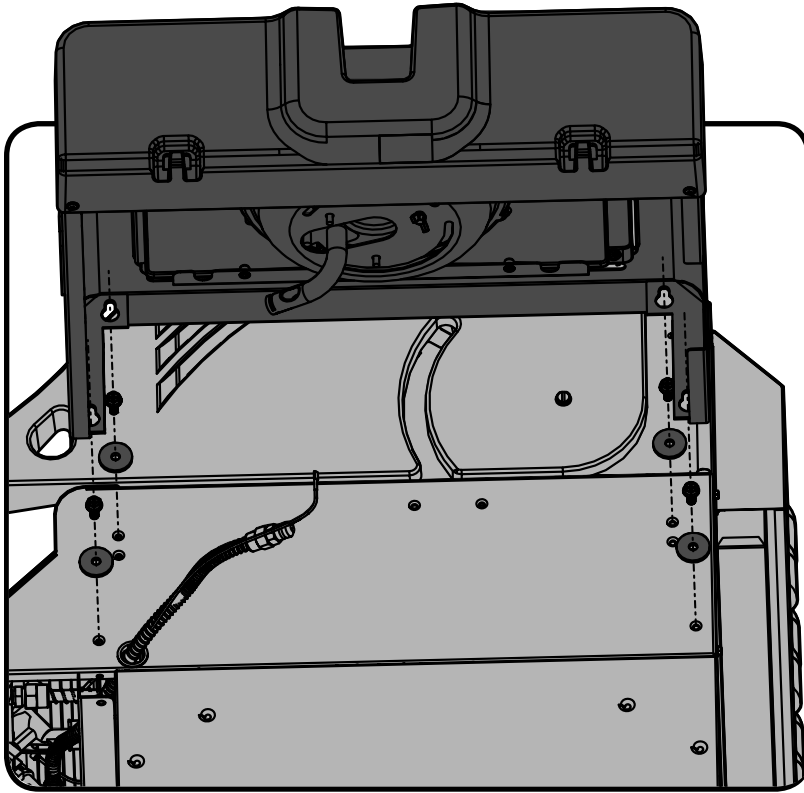
**x4**

N735-0001



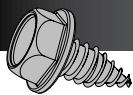
**x1**

N160-0023



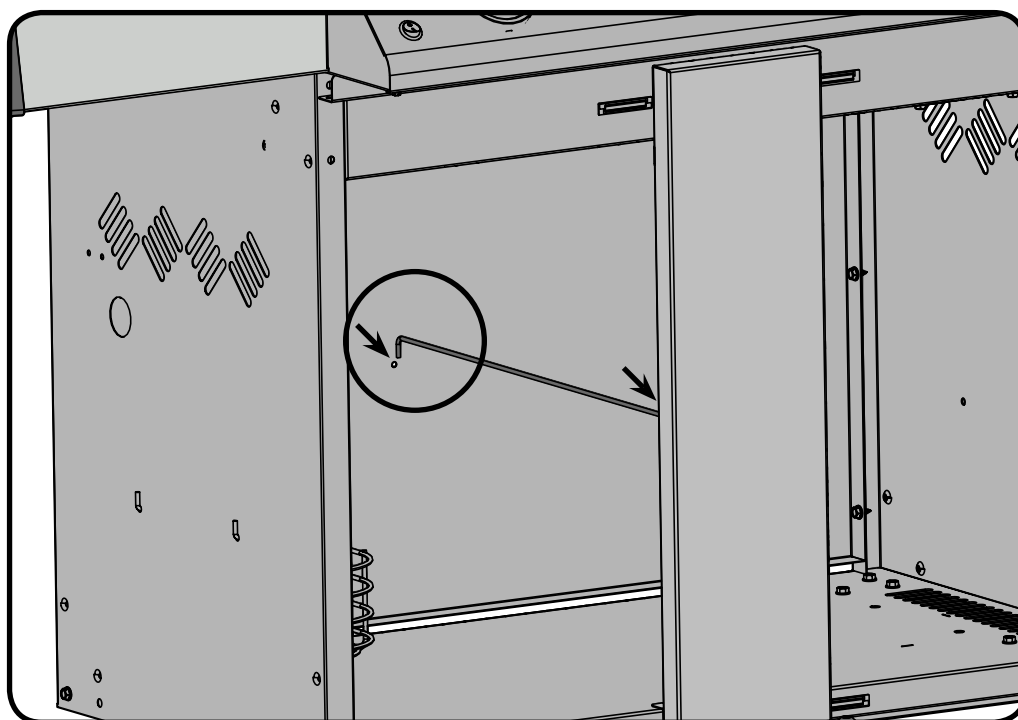
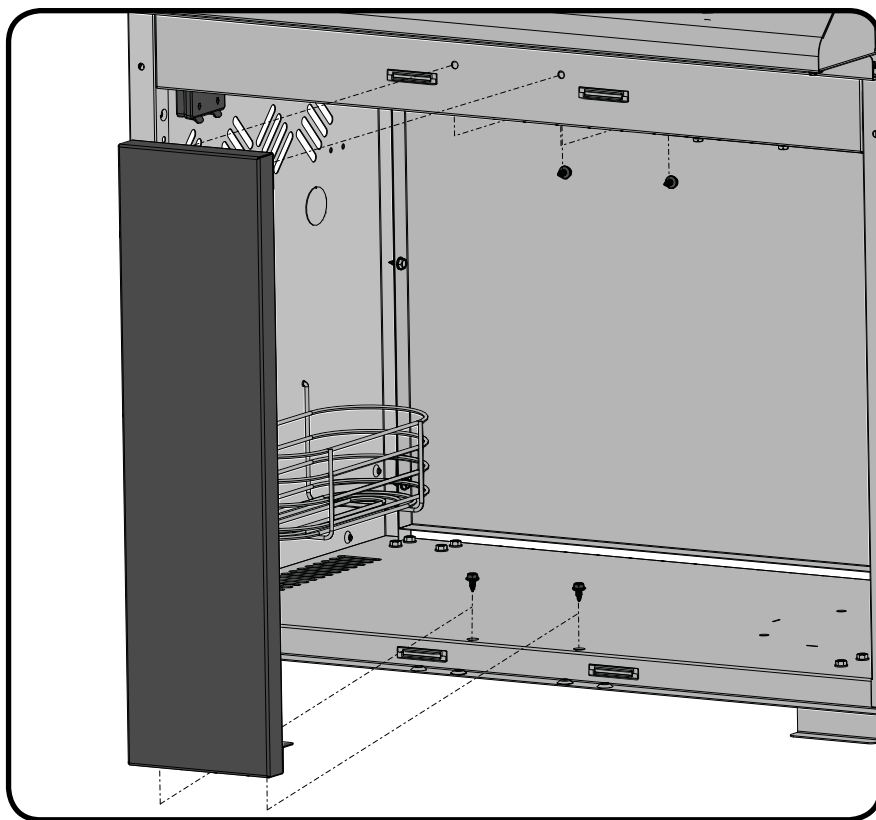
N160-0023

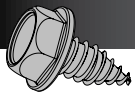




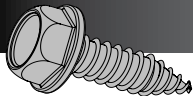
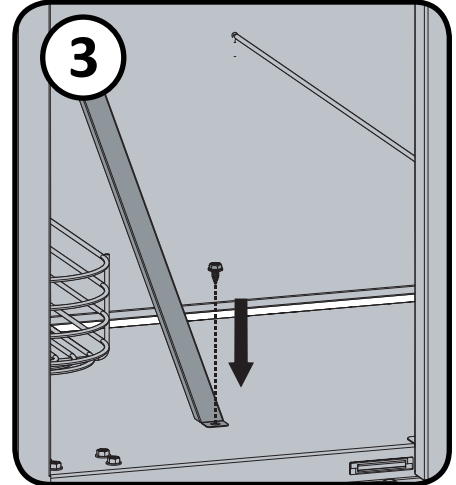
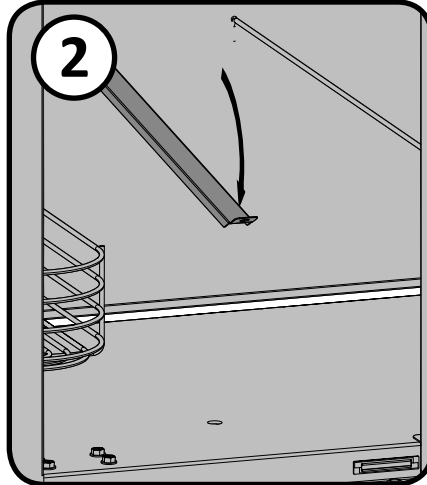
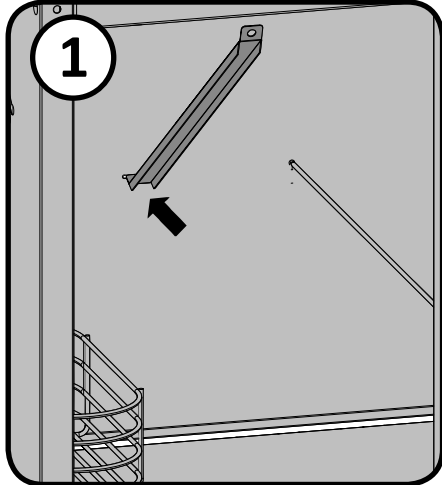
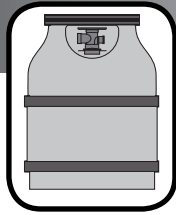
**x4**

N570-0080 (#14 x 1/2")



**x1**

N570-0080 (#14 x 1/2")

**x4**

N570-0099 (#14 x 3/4")

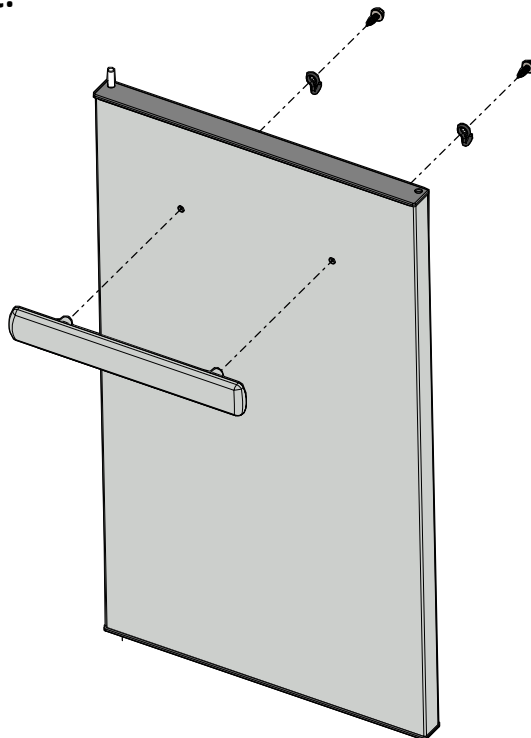
**x2**

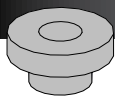
N340-0007



**UPOZORNĚNÍ!** Nepřetahujte šrouby, protože to způsobí, že rukojeť může prasknout.

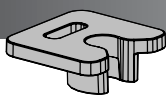
**UPOZORNENIE!** Nepreťahujte skrutky, pretože to spôsobí, že rukoväť môže prasknúť.





x2

N105-0011



x2

N160-0022



spodní  
dno

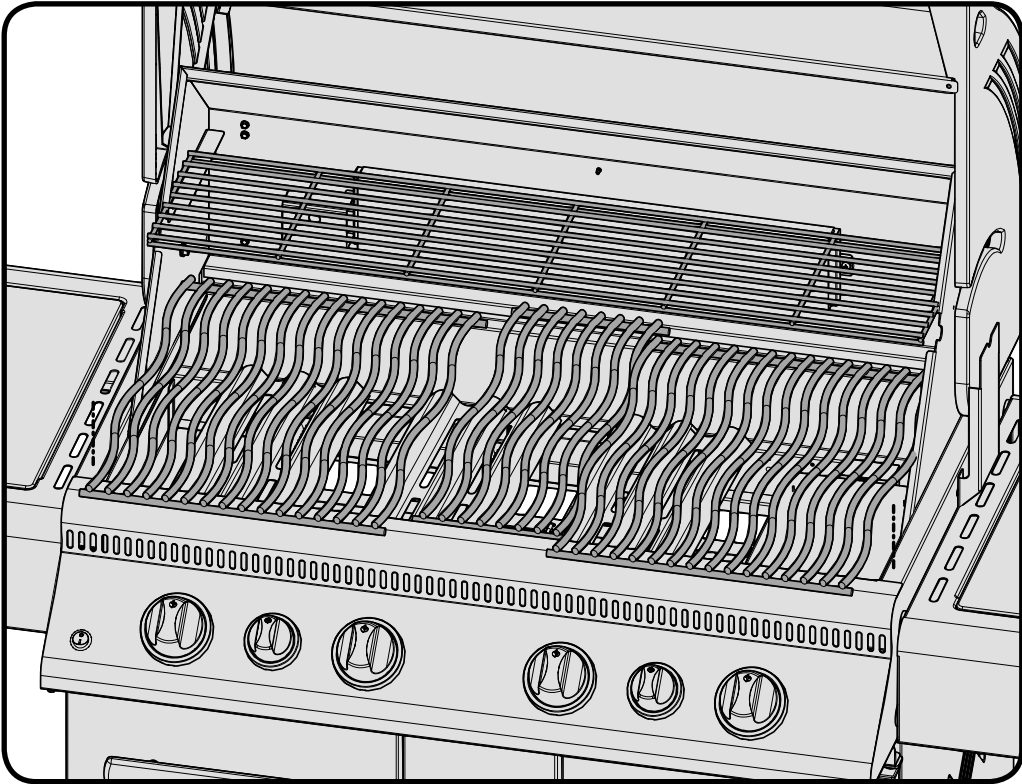
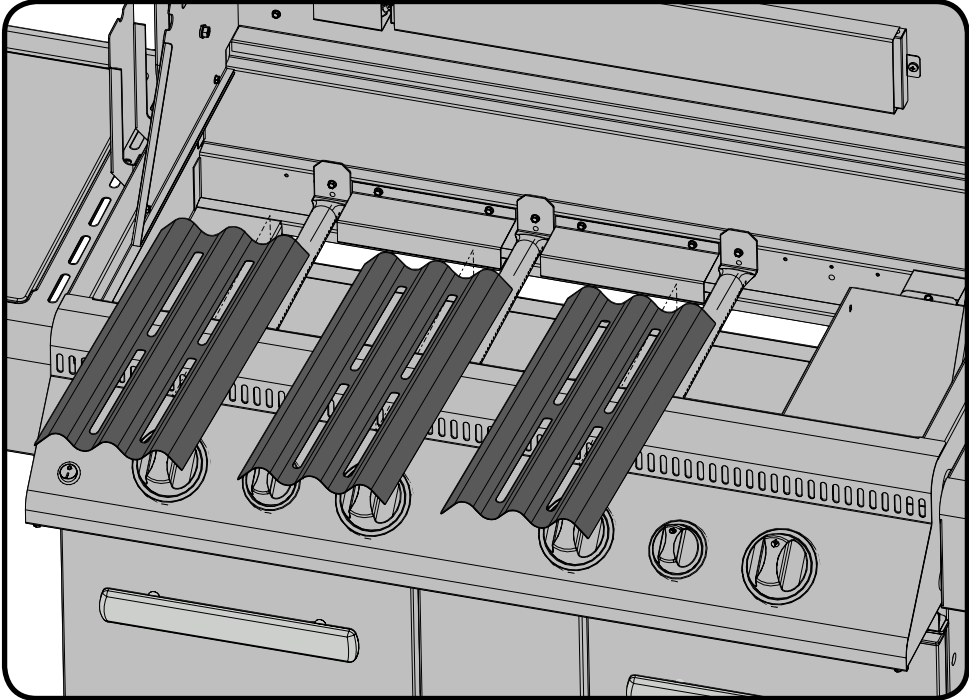
1

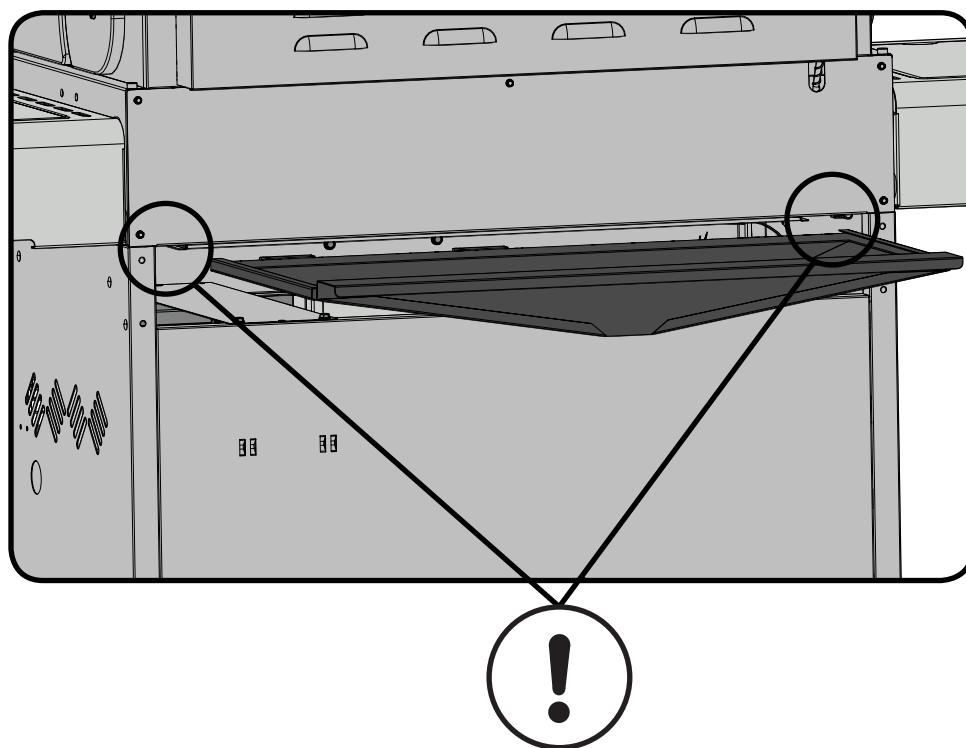
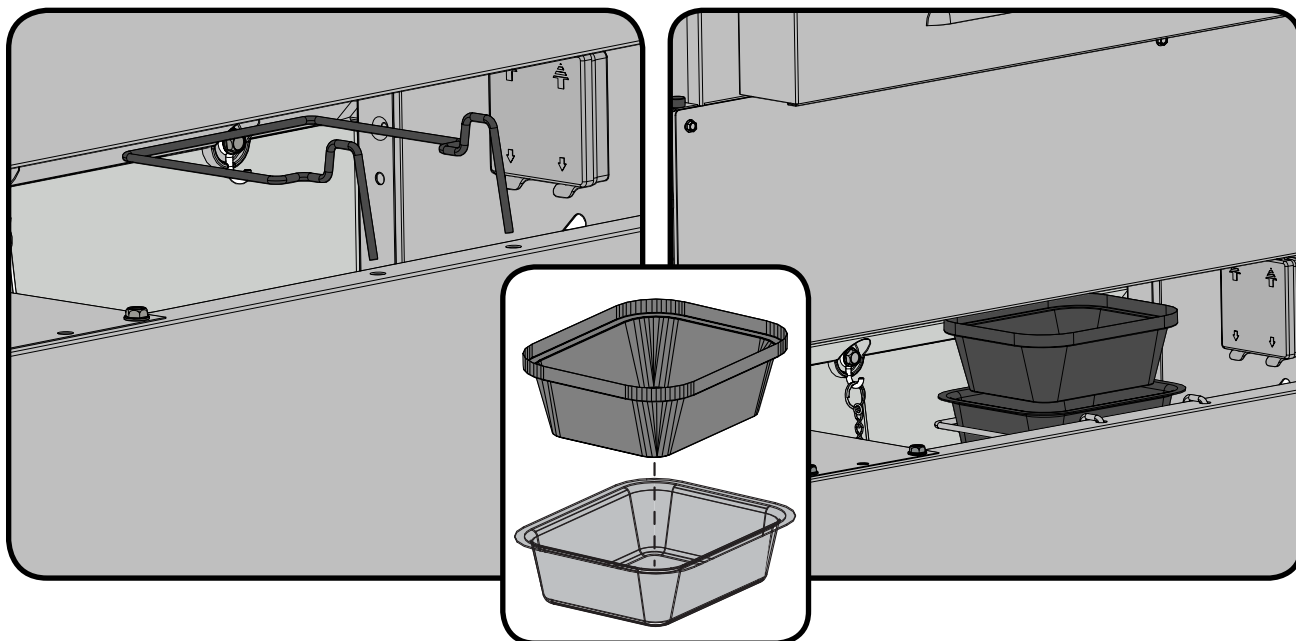
2

3

4

špička  
top





## **Návod a montáž grilovací sady**

(voliteľné)

Sestavte komponenty grilovanej sady, viz.

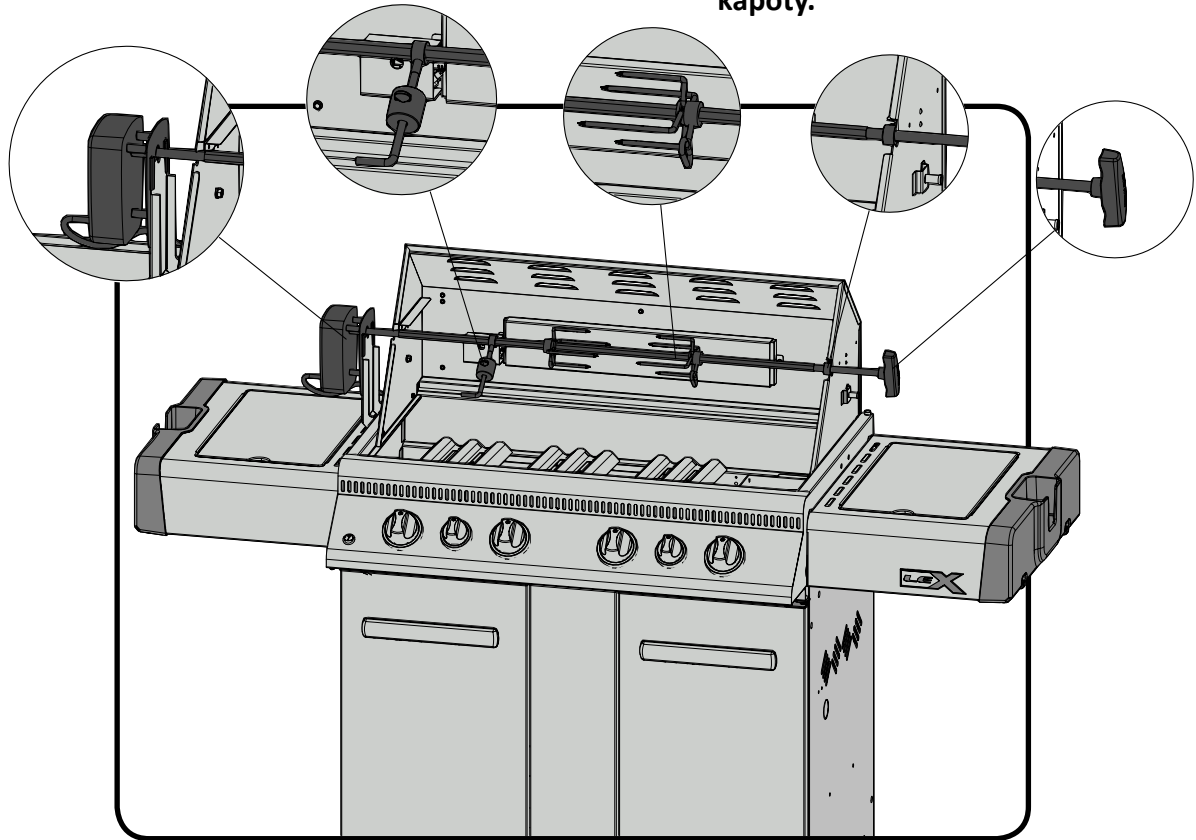
## **Montážny návod pre set ražňa (rotisserie)**

(voliteľné príslušenstvo väčšiny jednotiek so zadným horákom)

Zostavte komponenty súpravy, ako je znázornené.

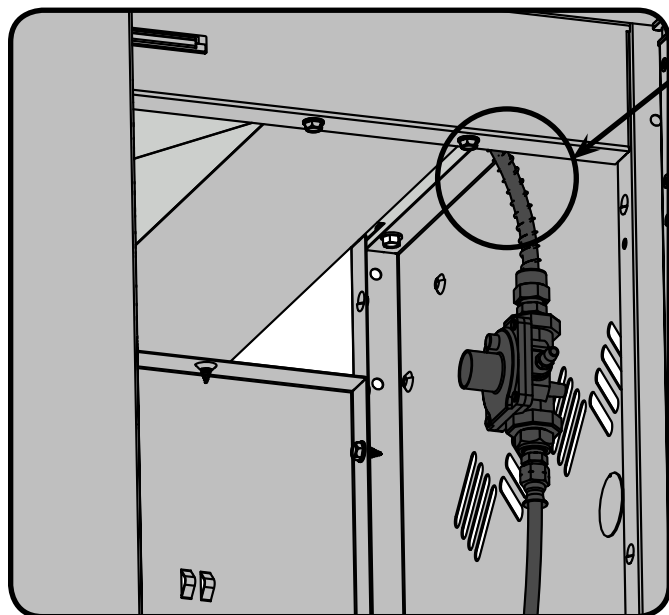
**Ujistěte se, že průchodka je pevně dotažena na vnitřní straně kapoty odlitku.**

**Zaistite, aby zastavené púzdro bolo utiahnuté na vnútornej strane odliatku kapoty.**



**Pouze propan – správné hadicové připojení**

**Propán - Správne pripojenie hadice**



Ujistěte se, že regulátor zapadne do malého otvoru mezi krycím štítem tepla a pravou stranou skříně.  
Zaistite regulátor do malého otvoru medzi nádrž, tepelný štít a pravou stranou skrine.

**Pouze propan – nesprávné hadicové připojení**

**Propán - Nesprávne pripojenie hadice**



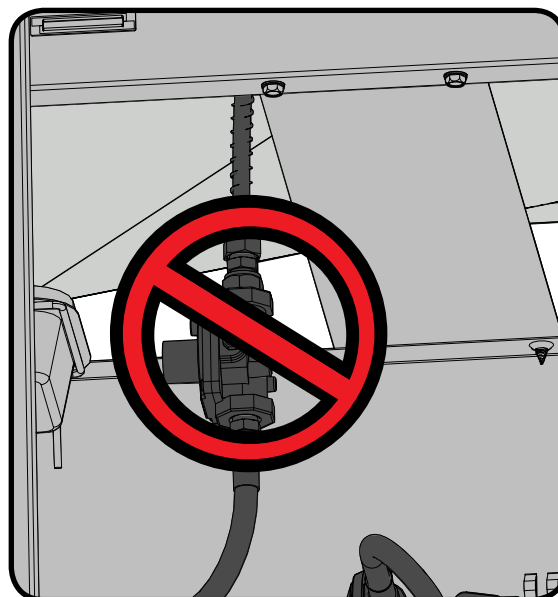
**VAROVÁNÍ – NEBEZPEČÍ POŽÁRU**

Regulátor musí být upevněn tak, aby žádná část hadice se nedotýkala spodní části grilu nebo odkapové nádoby. Pokud budete tyto pokyny ignorovat, může to mít za následek požár.



**VAROVANIE - NEBEZPEČENSTVO POŽIARU**

Regulátor musí byť pripojený tak, aby sa žiadna časť hadice nedotýkala spodnej grilovacej plochy alebo odkvapkávacieho žľabu. Môže to mať za následok požiar, ak budete ignorovať toto upozornenie.





## Připojení Zásobníku / Pripojenie Valca

**UPOZORNĚNÍ!** Některé regulatory a hadice obsahují matice s levým závitem a jiné musí stisknutím tlačítka ON připojit a odpojit OFF. Postupujte podle pokynů níže uvedených pro příslušný regulátor hadice.

**UPOZORNENIE!** Niektoré regulatory a hadice obsahujú matice s ľavým závitom a iné musia stlačením tlačidla ON pripojiť a odpojiť OFF. Postupujte podľa pokynov uvedených nižšie pre príslušný regulátor hadice.

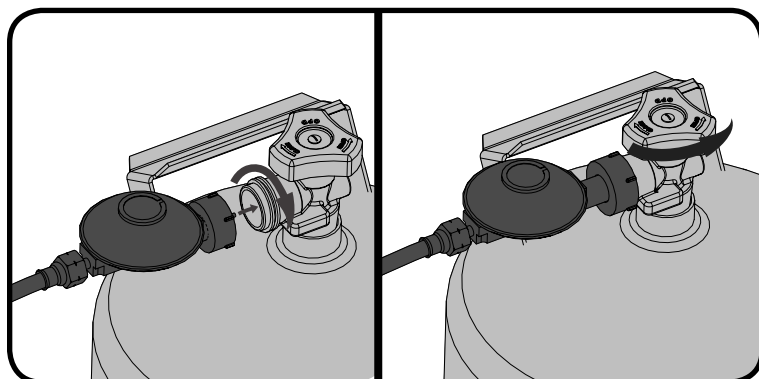


FIG. 1

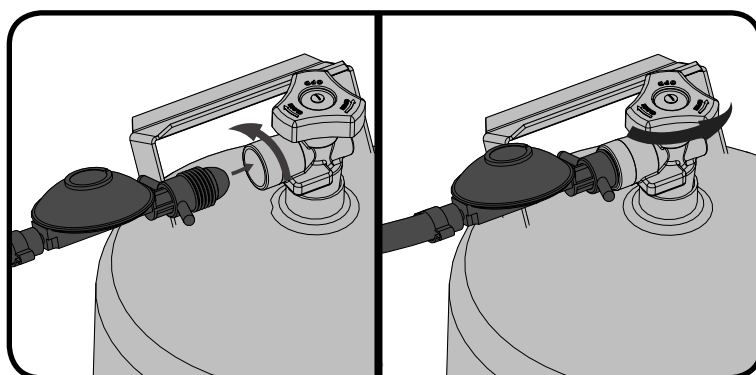


FIG. 2

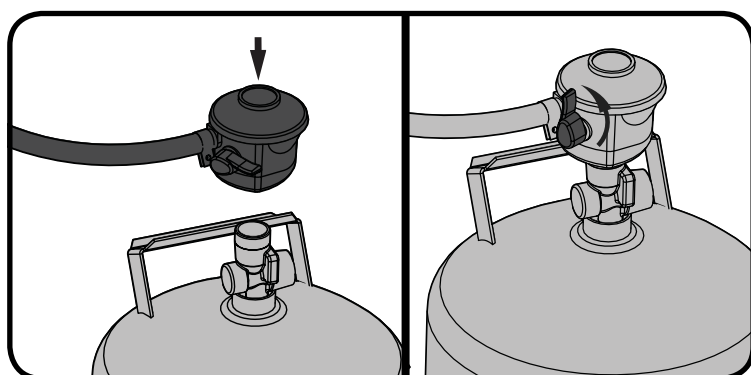


FIG. 3

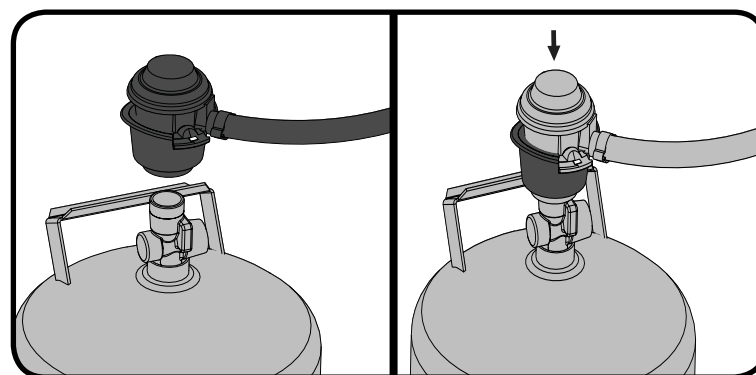


FIG. 4

## Zkoušky těsnosti- pokyny



**VAROVÁNÍ!** Zkouška těsnosti musí být provedena každý rok a pokaždé, když láhev odpojena nebo je-li nahrazena část plynárenské soustavy.



**VAROVÁNÍ!** Nikdy nepoužívejte otevřený plamen pro kontrolu úniku plynu. Pozor na jiskry nebo otevřený oheň kolem této oblasti, zatímco vy kontrolujete těsnost. Jiskry nebo otevřený oheň budou mít za následek požár nebo výbuch, škody na majetku, vážné zranění nebo smrt.



**Zkoušky těsnosti:** Musí být provedena před prvním použitím, ročně, a vždy, když jsou nějaké plynové součásti vyměněny nebo opraveny. Nekuřte při provádění tohoto testu, a odstraňte všechny zdroje zapálení. Viz těsnosti diagram pro oblasti, pro kontrolu. Vypněte všechny ovládací prvky hořáku do polohy vypnuto. Zapněte přívod plynu.

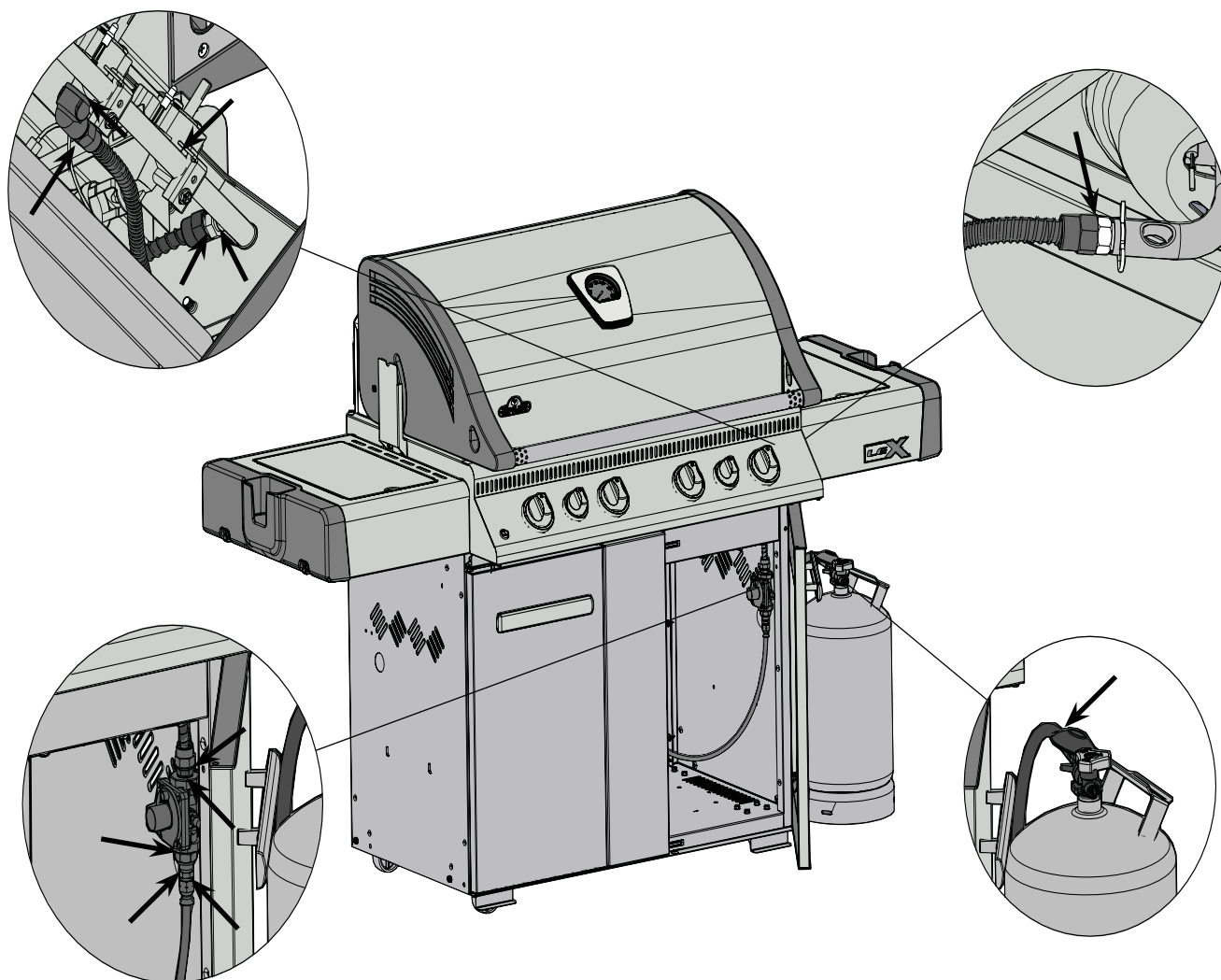


Směsí vody a mýdla 1:1 potřete všechny spoje a napojení regulátoru, hadice, potrubí a armatury.

Bublinky budou znamenat únik plynu. Buď utáhněte uvolněné spojení nebo vadnou část vyměňte popř. konzultujte s odborníky.



Pokud únik nelze zastavit, **okamžitě vypněte přívod plynu**, odpojte jej, a nechte gril zkontrolovat odborníkem. Nepoužívejte gril, dokud závada nebude odstraněna.



## Pokyny k testovanie tesnosti



**VAROVANIE!** Skúška tesnosti musí byť vykonaná za rok a pokaždé, keď sa fľaša odpojí, alebo, ak sa nahrádza časť plynového systému.



**POZOR!** Nikdy nepoužívajte otvorený plameň na kontrolu úniku plynu. Byť istí, žiadne iskry alebo otvorený oheň sú v tejto oblasti, zatiaľ čo vy skontrolujete tesnosť. Iskra alebo plameň bude mať za následok požiaru alebo výbuchu, škody na majetku, vážne ublíženie na zdraví alebo smrť.



**Testovanie tesnosti:** Toto sa musí uskutočniť pred prvým použitím, každý rok, a vždy, keď všetky plynové zložky sú nahradené alebo opraviť. Nefajčite pri vykonávaní tohto testu, a odstráňte všetky zápalné zdroje. Pozri Testovanie netesnosti diagram pre oblasti pre kontrolu. Vypnite všetky ovládacie prvky horáka do polohy OFF. Zapnite prívod plynu ďalej.

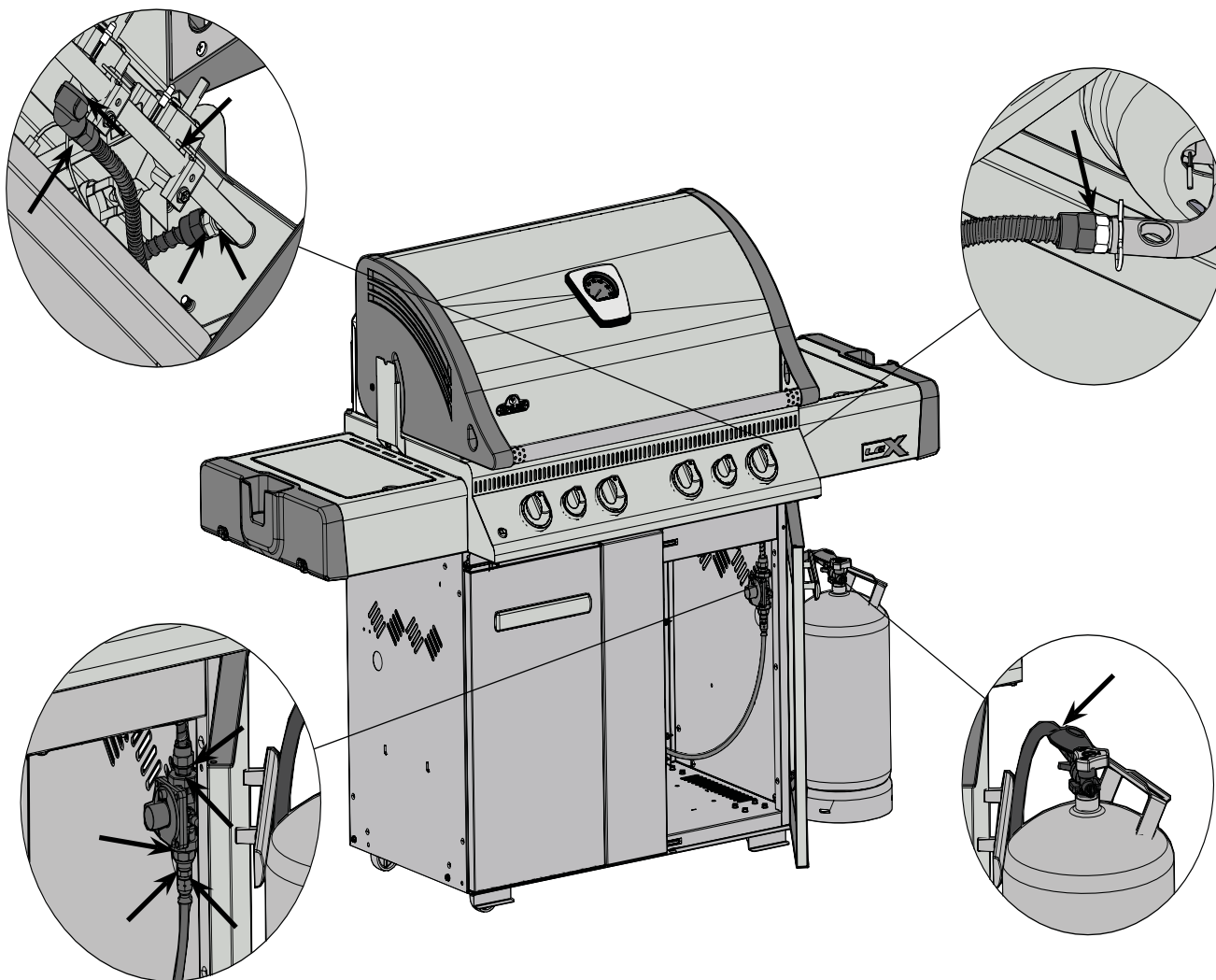


Kefa, pol vody a pol tekutého mydla a na všetkých spojov a prípojok regulátora, hadice, trubíc a ventily.

Bublíny budú indikovať únik plynu. Buď utiahnite uvoľnené kľby alebo majú časť nahradená jedným odporúčanú Napoleon oddelenia zákazníckych riešení a má gril skontrolovať certifikovaným inštalátor plynu.



Ak únik nemožno zastaviť, **okamžite vypnite prívod plynu**, odpojte ho, a majú gril skontrolovať certifikovaným inštalátor plynu alebo predajcu. Nepoužívajte gril, dokiaľ nebude opravená netesnosť.



## Parts List

Item	Part #	Description	LEX605RSBI
1	N590-0150-GY1SG	bottom shelf	x
2	N475-0236-GY1SG	left/right cart enclosure panel	x
3	N475-0189-GY1SG	rear cart enclosure panel	x
4	N655-0153-GY1SG	front cabinet support	x
5	N080-0212-GY1SG	stabilizer brackets	x
6	N130-0012	revolving caster	x
7	N130-0013	non revolving caster	x
8	N475-0308	front cabinet fascia	x
9	N585-0064-GY1SG	heat shield	x
10	N430-0002	magnetic catch	x
11	N590-0164-GY1SG	condiment basket	x
12	N105-0012	snap bushing	x
13	N105-0011	door bushings	x
14	N475-0293-M06	door panel	x
15	N120-0019-GY0TX	cap door top/bottom	x
16	N570-0100	#8 x 1/2" screw flat phillips	x
17	N340-0007	tool hook	x
18	N325-0081	door handle	x
19	N555-0025	lighting rod	x
20	N485-0016	pivot pin door top	x
21	N485-0017	pivot pin door bottom	x
22	N570-0099	#14 x 3/4" screw	x
23	N160-0022	clip door pivot pin	x
24	N160-0014	grease tray holder	x
25	N710-0062	grease tray aluminium	x
26	N185-0001	grease tray foil	x
27	N570-0080	#14 x 1/2" screw	x
28	N570-0073	1/4-20 x 3/8" screw	x
29	N080-0254G	tank inhibitor	x
30	N555-0027	tank inhibitor rod	x
31	N010-0598-M05	base	x
32	N475-0314-GB-DE	control panel	x
33	N010-0510-30	manifold assembly c/w valves	x
34	N100-0036	main burner	x
35	N010-0499	infra red burner	x
	N565-0002	infrared burner screen	x
36	N080-0208	main burner cross light bracket	x
37	N080-0207-M05	support bracket infra red burner	x
38	N660-0002	switch light	x
39	N051-0008	control knob bezel small	x
40	N051-0006	control knob bezel large	x
41	N380-0020-CL	burner control knob small	x
42	N380-0021-CL	burner control knob large	x
43	N750-0021B	wiring harness led	x
44	N305-0057-M01	sear plate	x
45	N510-0013	black silicone lid bumper	x

## Parts List

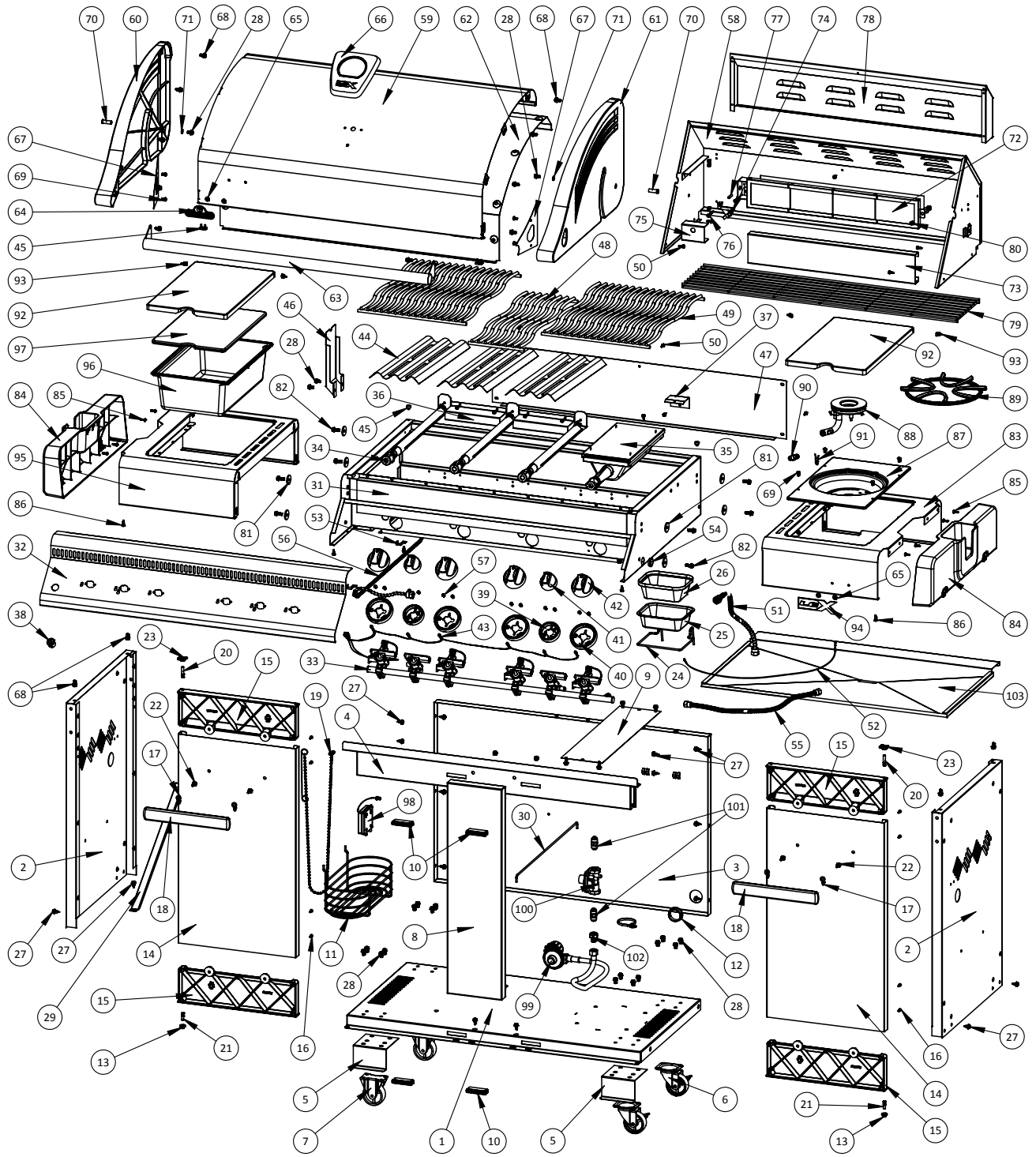
Item	Part #	Description	LEX605RSBI
46	N475-0301-M06	roastisserie mount	x
47	N200-0079-GY1SG	back cover	x
48	N305-0058	cooking grids - stainless rod large	x
49	N305-0090	cooking grids - stainless rod small	x
50	N570-0008	#8 x 1/2" screw	x
51	N720-0044	manifold flex connector	x
52	N750-0016	side burner electrode wire	x
53	N160-0017	clip rear burner tube	x
54	N105-0001	bushing 7/8"	x
55	N720-0055	side burner supply tube	x
56	N720-0053	rear burner supply tube	x
57	N570-0078	M4 x 8 mm screw	x
58	N010-0592	hood assembly	x
59	N335-0044L-M04	stainless steel lid insert	x
60	N135-0042-GY1HT	left side lid casting	x
61	N135-0043-GY1HT	right side lid casting	x
62	N585-0081	heat shield lid	x
63	N010-0739	lid handle	x
64	N385-0129	NAPOLEON logo	x
65	W450-0005	logo spring clips	x
66	N685-0013	temperature gauge	x
67	N080-0287-GY1HT	lid casting cover	x
68	N570-0091	1/4-20 x 1/2" screw	x
69	N570-0042	10-24 x 3/8" screw	x
70	N570-0015	lid pivot screw	x
71	N735-0003	1/4" lockwasher	x
72	N010-0527P-30	infra red rear burner	x
73	N565-0007	infrared burner screen	x
74	N240-0024P	rear burner electrode c/w pilot	x
75	N080-0206-M05	rear burner electrode cover	x
76	Z570-0002	rear burner electrode cover screw	x
77	N615-0011	rear burner electrode cover spacer	x
78	N200-0080-M06	infra red rear burner cover	x
79	N520-0024	warming rack	x
80	N570-0008	#8 x 1/2" screw	x
81	N735-0001	insulated washer	x
82	N570-0082	1/4-20 x 5/8" screw	x
83	N010-0722-M06	side shelf - right	x
84	N120-0020-GY0TX	LUXIDIO side shelf end cap	x
85	N570-0076	#8 x 1/2" screw	x
86	N570-0013	#8 x 5/8" screw	x
87	N500-0041K	side burner plate	x
88	N100-0037	side burner	x
89	N305-0059	side burner grate	x
90	N455-0057	side burner orifice #66	x
91	N160-0023	side burner orifice clip	x

## Parts List

Item	Part #	Description	LEX605RSBI
92	N335-0048-M06	side burner lid	x
93	N485-0009	side burner lid clip	x
94	N385-0241-SER	LEX logo	x
95	N010-0760-M06	side shelf - left	x
96	N185-0003	ice bucket	x
97	N590-0189	cutting board	x
98	N190-0001	battery pack	x
99	N530-0032	regulator -Germany	x
	N530-0033	regulator -Holland	x
	N530-0034	regulator -Spain/Finland/Norway/Denmark	x
	N530-0035	regulator -Sweden	x
	N530-0036	regulator -Italy	x
	N530-0037	regulator -United Kingdom	x
	N530-0038	regulator -France	x
	N530-0039	regulator -Hungary	x
	N530-0042	regulator -Switzerland	x
	N530-0043	regulator -Russia	x
	N530-0044	regulator -Poland	x
	N530-0046	regulator -Czech Republic	x
100	N530-0021-SER	regulator step down	x
101	W445-0021	union fitting 3/8" - 3/8"	x
102	N255-0014	fitting	x
103	N010-0512-M01	drip pan	x
	65333	rotisserie kit -UK	ac
	65332	rotisserie kit - CE	ac
	68605	vinyl cover	ac
	56018	stainless steel griddle	ac
	56040	cast iron griddle	ac
	67731	charcoal tray	ac
	62007	replacement grease trays (5 pieces)	ac

x - standard

ac - accessory





**Notes**



**Notes**





N415-0273CE-CZ-SK